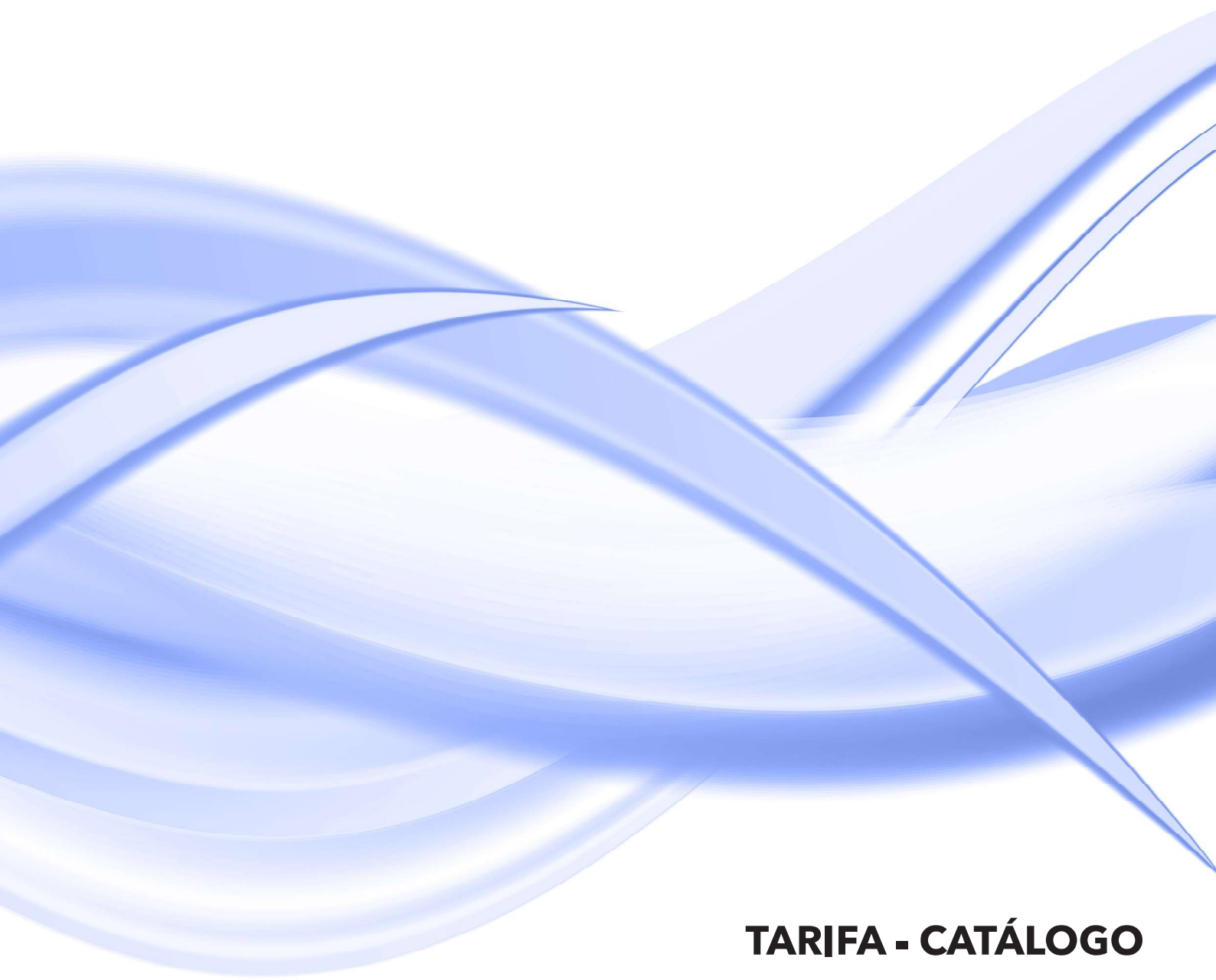


REDI

REJILLAS Y DIFUSORES, S.L.



TARIFA - CATÁLOGO

Enero 2022

www.rejillasydifusores.com

INDICE

• CERTIFICADO	2
• ACCESORIOS	4
• REJILLAS DE IMPULSIÓN DE SIMPLE DEFLEXIÓN, HS	7
• REJILLAS PARA CONDUCTO, RCS, RCD	11
• REJILLAS DE IMPULSIÓN DE DOBLE DEFLEXIÓN, HDD	15
• REJILLAS DE RETORNO DE LAMA FIJA, FH	19
• REJILLA DE PUERTA CON CONTRAMARCO, RP	23
• REJILLA DE LAMA CURVA, LC	27
• REJILLA LINEAL, L, LB, LS.	29
• REJILLA PARA TECHO MODULAR, RTM	33
• REJILLA DE RETÍCULA, RR	35
• COMPUERTA DE REGULACIÓN, CRS	38
• BOCAS DE EXTRACCIÓN, BE	40
• TOMA DE AIRE EXTERIOR, TAE	41
• DIFUSOR REDONDO, DR	44
• DIFUSOR REDONDO DE ALTA INDUCCIÓN, DRA	46
• DIFUSOR CUADRADO, DCU	48
• DIFUSORES ROTACIONALES Y RADIALES, DCROT, DCRAD	52
• DIFUSOR LINEAL, DL	56
• TOBERAS, TP	59
• TOBERA DE LARGO ALCANCE, TLA	62



CERTIFICADO

Núm.

EC-8229/15

LGAI Technological Center, S.A. (Applus+) certifica que el sistema de Gestión de la Calidad de la organización:

REJILLAS Y DIFUSORES, S.L.

REJILLAS Y DIFUSORES, S.L.
C/Galatea, s/n
45221, Esquivias (Toledo)



para las actividades de:

Producción de rejillas y difusores para aire acondicionado y ventilación.

es conforme con los requisitos de la norma UNE-EN ISO 9001:2015

EMISIÓN INICIAL:	29/09/2009
EXPIRACIÓN CICLO ANTERIOR:	14/09/2021
VIGENCIA DESDE:	03/12/2021
AUDITORÍA RENOVACIÓN:	30/11/2021
CADUCIDAD:	13/09/2024

Director General
Applus+ Certification, B.U.

Xavier Ruiz Peña

Directora Técnica
Applus+ Certification, B.U.

Cristina Bachiller Martínez

El presente certificado se considerará válido siempre que se cumplan todas las condiciones del contrato del cual este certificado forma parte. LGAI Technological Center, S.A. (Applus+) Campus U.A.B., Ronda de la Font del Carme s/n, 08193 Bellaterra, Barcelona.

CATÁLOGO

Los datos del catálogo han sido obtenidos de:



UNIVERSITAT POLITÈCNICA DE CATALUNYA BARCELONATECH

- José María Nacenta (Prof. Titular de la U.P.C.)
- Laura Castell (Ingeniera Industrial)
- Raúl Pérez (Formación Profesional)

NOTAS:

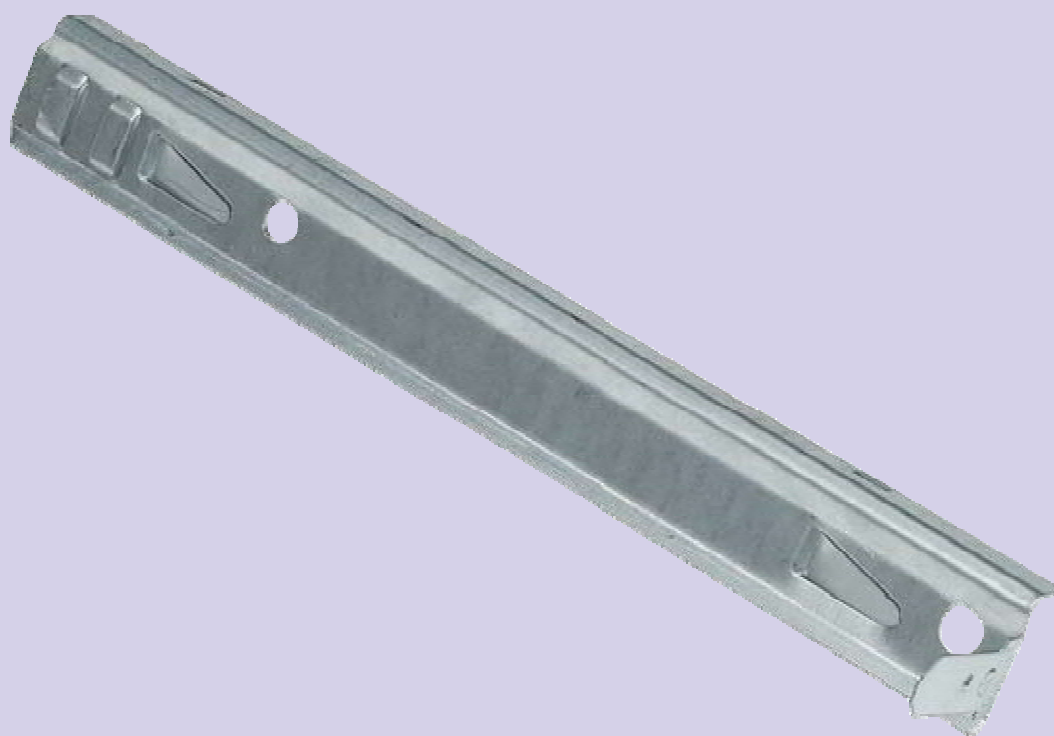
- Las tablas de caudales que aparecen son un extracto de las mismas, las cuales están a disposición del cliente.
- Los datos relativos a pérdida de carga aparecen en:

Pa (<i>pascales</i>)
mmca (<i>milímetros de columna de agua</i>)
1 mmca = 9,80 Pa
mbar (<i>milibares</i>)
1 mmca = 0,0098 mbar

- La empresa se reserva el derecho a modificar el diseño o cualquier otro detalle constructivo.

ACCESORIOS

MARCO MONTAJE



Fabricados en chapa de acero galvanizado, el hueco a practicar en el paramento será el de las medidas nominales.

Se suministra siempre como largueros independientes.

Admite clip de montaje y fijación oculta para la fijación de las rejillas.

Su montaje es incompatible con el portafiltros PF.

Largueros para marco de montaje, MM

(COD. 10)

Tarifa	100	150	200	250	300	350	400	450	500	600	700	800	900	1000
	0,75	0,81	0,90	0,94	1,01	1,11	1,23	1,34	1,46	1,73	2,00	2,33	2,65	3,00

PORTAFILTROS, PF

Fabricados en chapa de acero galvanizado. Se instala en lugar del marco de montaje de manera que hace las funciones del mismo y de portafiltros.

El hueco a practicar en el paramento será el de las medidas nominales.

Admite clip de montaje y fijación oculta para la fijación de las rejillas.

Su montaje es incompatible con la regulación de caudal R y el marco de montaje MM. (valido para rejillas HS, FH, LC, RR y LB).

Portafiltros, PF

(COD 60)

Tarifa	200	250	300	350	400	450	500	600	700	800	900	1000
100	12,28	13,75	15,23	16,70	18,18	19,66	21,14	22,61	24,09	25,56	27,04	28,51
150	13,75	15,23	16,70	18,18	19,66	21,14	22,61	24,09	25,56	27,04	28,51	29,99
200	15,23	16,70	18,18	19,66	21,14	22,61	24,09	25,56	27,04	28,51	29,99	31,48
250		18,18	19,66	21,14	22,61	24,09	25,56	27,04	28,51	29,99	31,48	32,95
300			21,14	22,61	24,09	25,56	27,04	28,51	29,99	31,48	32,95	34,43
350				24,09	25,56	27,04	28,51	29,99	31,48	32,95	34,43	35,90
400					21,63	28,51	29,99	31,48	32,95	34,43	35,90	37,38
450						29,99	31,48	32,95	34,43	35,90	37,38	38,85
500							32,95	34,43	35,90	37,38	38,71	40,34

MALLA ANTIPÁJAROS, M

Malla de acero galvanizada, se sitúa en la cara posterior de las rejillas con el fin de evitar el paso de objetos de mediano tamaño (tamaño de la cuadrícula 12x12 mm).

Es incompatible con la regulación de caudal R y PF.

Malla antipájaros, M

(COD. 40)

Tarifa	200	250	300	350	400	450	500	600	700	800	900	1000
100	7,10	7,99	8,88	9,78	10,65	11,54	12,41	13,31	14,20	15,09	15,98	16,86
150	7,99	8,88	9,78	10,65	11,54	12,41	13,31	14,20	15,09	15,98	16,86	17,75
200	8,88	9,78	10,65	11,54	12,41	13,31	14,20	15,09	15,98	16,86	17,75	18,64
250		10,65	11,54	12,41	13,31	14,20	15,09	15,98	16,86	17,75	18,64	19,51
300			12,41	13,31	14,20	15,09	15,98	16,86	17,75	18,64	19,51	20,41
350				14,20	15,09	15,98	16,86	17,75	18,64	19,51	20,41	21,29
400					15,98	16,86	17,75	18,64	19,51	20,41	21,29	22,19
450						17,75	18,64	19,51	20,41	21,29	22,19	23,08
500							19,51	20,41	21,29	22,19	23,08	23,96
600								21,29	22,19	23,08	23,96	24,85
700									23,08	23,96	24,85	25,73
800										24,85	25,73	26,61
900											26,61	27,51
1000												28,39

REGULACIÓN DE CAUDAL, R



Acoplada en la parte posterior de la rejilla regula el caudal que atraviesa la misma, funciona gracias a sus lamás que se mueven en oposición, aumentando o disminuyendo la superficie libre y la pérdida de carga, el movimiento entre lamás se transmite gracias a los engranajes que unen las lamás.

El accionamiento se realiza por medio de palanca posicionada cerca de la cara vista de la rejilla, se dispone bajo demanda de otro formato de palanca más corta que impide el movimiento manual con el fin de evitar manipulaciones por el usuario.

Están formadas por un marco de aluminio y lamás en plástico, para medidas de ancho iguales ó superiores a 250 mm. las lamás serán de aluminio.

Compuerta de regulación, R

(COD. 50)

Ancho \ Largo	200	250	300	350	400	450	500	600
100	9,83	10,64	11,69	12,49	13,56	14,36	15,43	17,56
150	10,38	11,44	12,49	13,56	14,63	15,93	17,00	19,66
200	11,18	12,49	13,29	14,89	15,93	17,29	18,59	21,28
250	12,49	13,95	15,35	16,73	18,15	19,51	21,21	24,56
300	13,29	15,35	16,46	18,15	19,80	21,49	22,89	26,80
350	14,89	16,73	18,15	19,51	21,49	22,89	24,85	29,06
400	15,93	18,15	19,80	21,49	22,89	24,85	26,80	31,25
450	17,29	19,51	21,49	22,89	24,85	26,80	29,03	33,50
500	18,59	21,21	22,89	24,85	26,80	29,03	30,70	35,73

PLACA DE ACOPLAMIENTO DE FALSO TECHO, PAFT

Placa de acero lacada en blanco ideada para la sustitución de placas de falso techo de 600x600 mm., permiten la integración de cualquier difusor o rejilla.

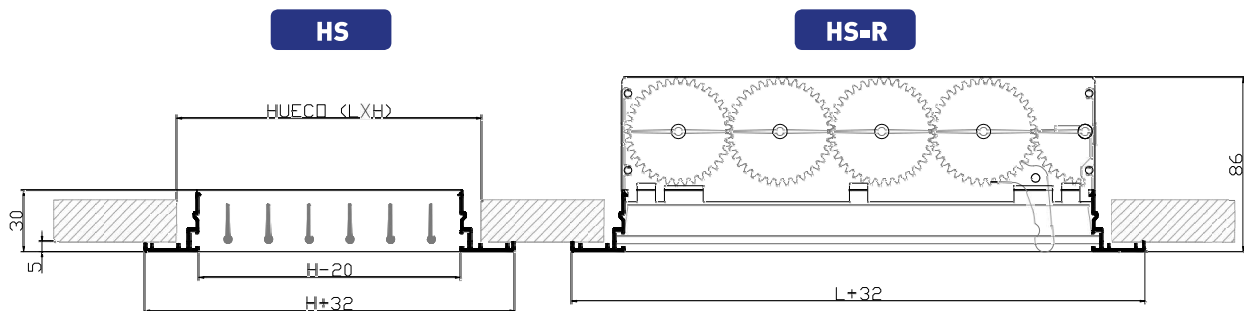
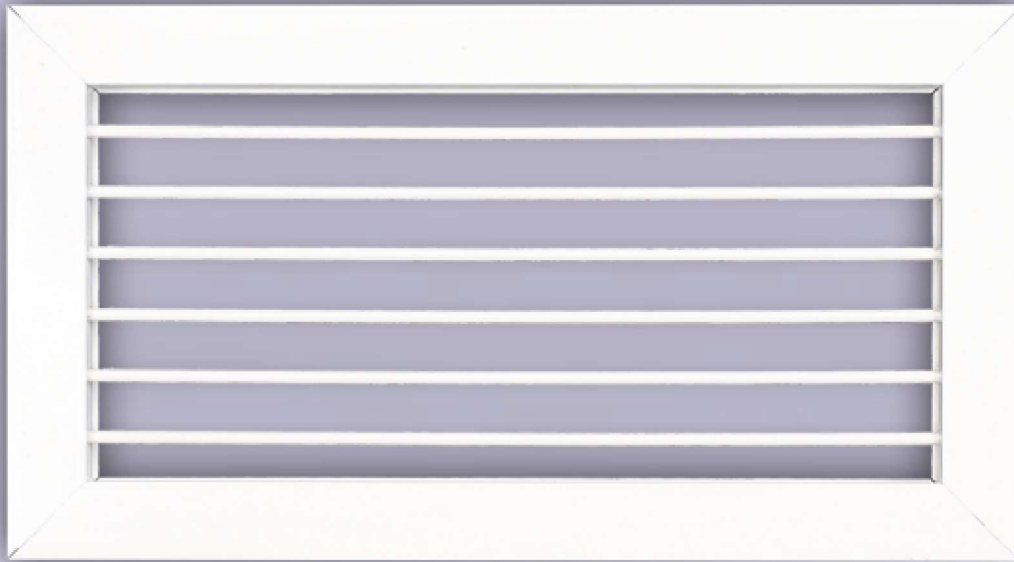
Disponen del hueco nominal del difusor o rejilla que se valla a incorporar, la sujeción de los mismos a la placa se realizará por los medios normales de estos (patillas de montaje directos a la placa o puentes de montaje en el caso de los difusores, marcos de montaje para clip o fijación ocultas en el caso de las rejillas, etc).

Bajo demanda se pueden suministrar en cualquier color de la carta RAL y en cualquier medida.

PLACA DE ACOPLAMIENTO DE FALSO TECHO, PAFT

Tarifa	PAFT 600x600
	42.59

REJILLAS DE IMPULSIÓN DE SIMPLE DEFLEXIÓN, HS



DESCRIPCIÓN

Rejilla simple deflexión de lamas móviles

NOMENCLATURA

HS (LxH) Rejilla con aletas móviles con lamas paralelas a la dimensión L,

HS-R (LxH) Rejilla HS con regulación de caudal, R,

ACABADOS

Anodizado color plata
Blanco
Otros colores especificar RAL

FIJACIÓN

F Fijación oculta,
C Clip de presión,
T Taladro visto en el marco

ACCESORIOS

R Regulación de caudal, apertura mediante palanca
MM Marco de montaje (incompatible con PF)
PF portafiltro (incompatible con R, M y MM)
M malla antipájaros (incompatible con R y PF)

Áreas efectivas (cm²)

	200	250	300	350	400	450	500	600	700	800	900	1000
100	125	159	193	227	261	295	329	397	465	533	601	669
150	202	257	312	367	422	477	532	642	752	862	972	1082
200	272	346	420	494	568	642	716	864	1012	1160	1308	1456
250	350	445	540	635	730	825	920	1110	1300	1490	1680	1870
300	420	534	648	762	876	990	1104	1332	1560	1788	2016	2244
350	497	632	767	902	1037	1172	1307	1577	1847	2117	2387	2657
400	567	721	875	1029	1183	1337	1491	1799	2107	2415	2723	3031
450	644	819	994	1169	1344	1519	1694	2044	2394	2744	3094	3444
500	714	908	1102	1296	1490	1684	1878	2266	2654	3042	3430	3818
600	769	978	1187	1396	1605	1814	2023	2441	2859	3277	3695	4113
700	824	1048	1272	1496	1720	1944	2168	2616	3064	3512	3960	4408
800	880	1119	1358	1597	1836	2075	2314	2792	3270	3748	4226	4704
900	935	1189	1443	1697	1951	2205	2459	2967	3475	3983	4491	4999
1000	990	1259	1528	1797	2066	2335	2604	3142	3680	4218	4756	5294

REJILLA MÓVILES DE SIMPLE DEFLEXIÓN									
Q (m³/h)		Area efectiva (cm²)							
		125	200	300	400	600	1000	1500	2000
100	vel (m/s)	4,82	1,32	0,85	0,62	0,41	0,26	0,17	0,13
	ΔP(mmca)	1,50	0,11	0,05	0,03	0,01	0,00	0,00	0,00
	Alc (m)	5,58	2,11	1,52	1,20	0,88	0,62	0,46	0,37
	dB	<15	<15	<15	<15	<15	<15	<15	<15
200	vel (m/s)	9,65	2,64	1,70	1,25	0,82	0,52	0,34	0,26
	ΔP(mmca)	6,00	0,45	0,19	0,10	0,04	0,02	0,01	0,00
	Alc (m)	11,16	4,22	3,03	2,41	1,75	1,24	0,92	0,73
	dB	31	<15	<15	<15	<15	<15	<15	<15
300	vel (m/s)	14,47	3,96	2,54	1,87	1,23	0,77	0,52	0,38
	ΔP(mmca)	13,50	1,01	0,42	0,23	0,10	0,04	0,02	0,01
	Alc (m)	16,74	6,33	4,55	3,61	2,63	1,86	1,37	1,10
	dB	42	16	<15	<15	<15	<15	<15	<15
400	vel (m/s)	19,29	5,28	3,39	2,50	1,64	1,03	0,69	0,51
	ΔP(mmca)	24,00	1,80	0,74	0,40	0,17	0,07	0,03	0,01
	Alc (m)	22,32	8,44	6,06	4,82	3,51	2,48	1,83	1,47
	dB	50	24	16	<15	<15	<15	<15	<15
500	vel (m/s)		6,59	4,24	3,12	2,05	1,29	0,86	0,64
	ΔP(mmca)		2,81	1,16	0,63	0,27	0,11	0,05	0,02
	Alc (m)		10,55	7,58	6,02	4,39	3,09	2,29	1,83
	dB		30	22	16	<15	<15	<15	<15
600	vel (m/s)		7,91	5,09	3,75	2,46	1,55	1,03	0,77
	ΔP(mmca)		4,04	1,67	0,91	0,39	0,16	0,07	0,02
	Alc (m)		12,66	9,09	7,23	5,26	3,71	2,75	2,20
	dB		35	27	21	<15	<15	<15	<15
700	vel (m/s)		9,23	5,94	4,37	2,87	1,80	1,20	0,90
	ΔP(mmca)		5,50	2,27	1,23	0,53	0,21	0,09	0,03
	Alc (m)		14,77	10,61	8,43	6,14	4,33	3,21	2,57
	dB		40	31	25	17	<15	<15	<15
800	vel (m/s)		10,55	6,78	5,00	3,27	2,06	1,38	1,03
	ΔP(mmca)		7,18	2,97	1,61	0,69	0,28	0,12	0,04
	Alc (m)		16,88	12,12	9,64	7,02	4,95	3,66	2,93
	dB		43	35	29	20	<15	<15	<15
900	vel (m/s)		11,87	7,63	5,62	3,68	2,32	1,55	1,15
	ΔP(mmca)		9,09	3,76	2,04	0,88	0,35	0,15	0,05
	Alc (m)		18,99	13,64	10,84	7,90	5,57	4,12	3,30
	dB		47	38	32	23	16,00	<15	<15
1000	vel (m/s)		13,19	8,48	6,25	4,09	2,58	1,72	1,28
	ΔP(mmca)		11,22	4,64	2,52	1,08	0,44	0,19	0,07
	Alc (m)		21,10	15,15	12,05	8,77	6,19	4,58	3,67
	dB		49	41	35	26	18,00	<15	<15
1200	vel (m/s)			10,18	7,50	4,91	3,09	2,06	1,54
	ΔP(mmca)			6,68	3,63	1,56	0,63	0,27	0,09
	Alc (m)			18,18	14,46	10,53	7,43	5,50	4,40
	dB			46	40	31	22,00	<15	<15
1500	vel (m/s)				9,37	6,14	3,87	2,58	1,92
	ΔP(mmca)				5,66	2,43	0,98	0,43	0,15
	Alc (m)				18,07	13,16	9,28	6,87	5,50
	dB				46	37	28,00	20	16,00
2000	vel (m/s)						5,15	3,44	2,56
	ΔP(mmca)						1,75	0,76	0,26
	Alc (m)						12,38	9,16	7,34
	dB						36,00	28	22,00

TARIFA

REJILLA ALETAS MÓVILES SIMPLE DEFLEXIÓN (HS)

(COD, 100)

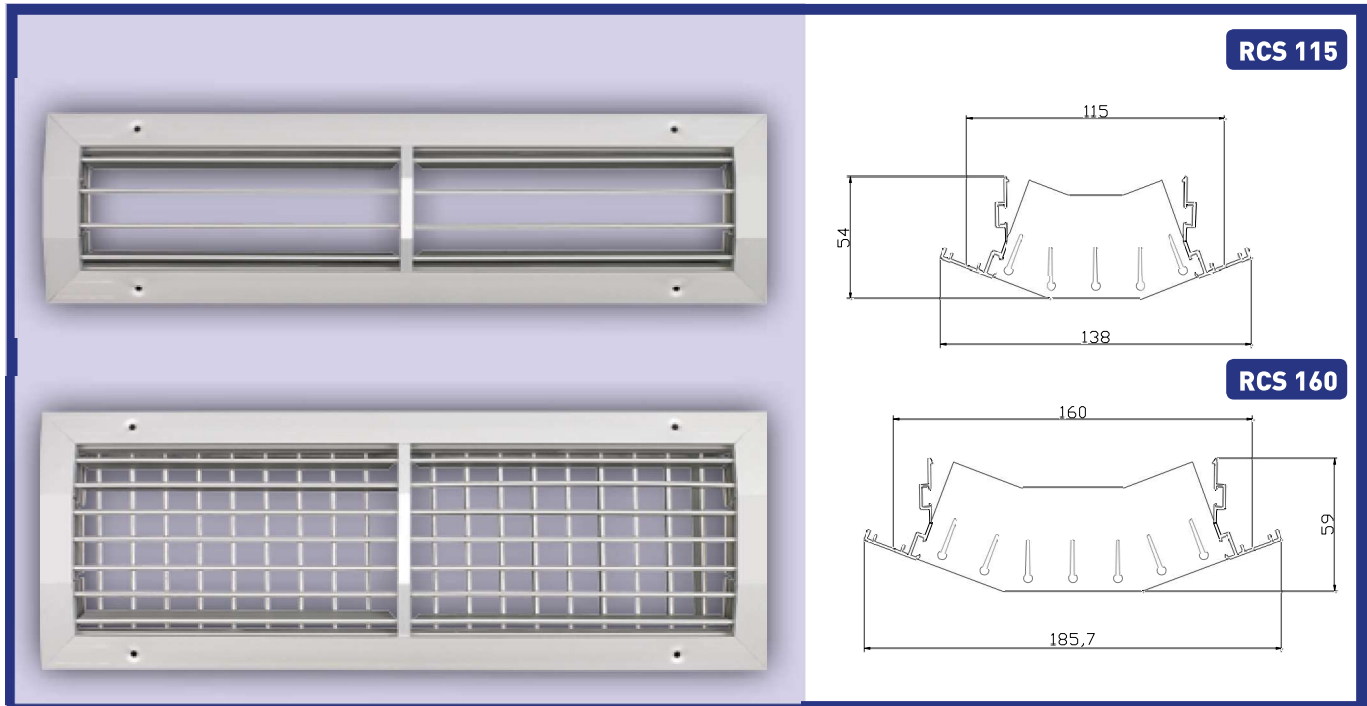
Tarifa	200	250	300	350	400	450	500	600	700	800	900	1000
100	11,28	12,63	13,99	15,48	16,78	18,04	19,25	22,01	24,69	30,14	32,03	36,09
150	12,28	14,01	15,81	17,51	19,28	20,73	22,50	25,39	27,91	33,91	36,95	39,96
200	13,43	15,29	17,51	20,30	21,66	23,48	25,53	28,39	31,59	37,59	40,43	43,94
250	17,90	17,80	19,58	22,18	24,43	26,33	28,51	32,16	35,63	42,49	47,74	51,85
300	19,75	21,95	22,36	24,85	27,15	29,35	31,25	34,90	40,43	49,90	54,63	59,86
350	21,64	24,69	26,60	27,80	31,33	34,73	37,90	44,06	49,75	61,58	67,81	74,24
400	23,43	26,10	28,75	33,58	37,84	42,71	47,88	55,36	62,90	70,46	78,10	85,90
450	25,26	28,24	31,09	36,75	44,73	46,16	53,68	61,89	70,98	81,36	88,53	105,23
500	27,13	30,33	33,58	37,15	49,76	54,94	59,48	68,49	79,04	92,29	98,98	108,63
600	33,36	36,21	39,38	46,78	58,08	63,89	69,74	82,24	98,41	106,05	113,08	123,45
700	41,46	45,50	49,84	58,51	64,39	69,25	74,13	83,48	103,76	114,08	127,19	138,28
800	45,90	51,15	56,13	64,78	70,88	76,14	81,39	106,18	118,58	122,13	141,29	152,99
900	50,45	56,65	62,55	71,75	77,50	82,91	88,31	112,94	125,26	154,54	155,39	167,69
1000	54,89	62,24	69,13	78,16	84,76	90,35	95,94	121,11	146,31	168,44	182,50	203,60

REJILLA ALETAS MÓVILES SIMPLE DEFLEXIÓN CON REGULACIÓN (HS-R)

(COD, 150)

Tarifa	200	250	300	350	400	450	500	600	700	800	900	1000
100	21,10	23,25	25,68	27,96	30,34	32,40	34,68	39,55	49,65	57,25	60,74	66,95
150	22,66	25,44	28,31	31,08	33,89	36,66	39,50	45,05	55,03	63,15	68,81	73,98
200	24,60	27,78	30,80	35,19	37,60	40,74	44,11	49,66	61,36	69,46	74,99	81,11
250	30,39	31,75	34,93	38,90	42,56	45,84	49,74	56,73	69,09	78,76	86,80	94,26
300	33,04	37,30	38,84	42,99	46,96	50,84	54,15	61,69	76,71	89,53	97,60	105,66
350	36,53	41,41	44,75	47,33	52,81	57,64	62,75	73,13	88,79	104,55	113,61	123,94
400	39,36	44,25	48,55	55,05	60,74	67,55	74,68	86,61	104,78	116,26	127,79	139,51
450	42,54	47,75	52,58	59,65	69,55	72,96	82,71	95,40	115,66	129,76	142,13	163,26
500	45,73	51,53	56,46	61,99	76,56	83,95	90,19	104,20	126,55	143,29	155,41	170,05

REJILLAS PARA CONDUCTO, RCS, RCD



DESCRIPCIÓN

Rejillas de impulsión simple o doble deflexión de lamas móviles, por su diseño se adaptan a conductos de sección circular. La dimensión en función del Ø del tubo será según:

L x 115 ⤵ Ø 300 ⤵ L x 160

FIJACIÓN

T Taladro visto en el marco

ACCESORIOS

R Regulación de caudal, apertura mediante palanca

NOMENCLATURA

RCS Rejilla de conducto de simple deflexión
RCD Rejilla de conducto de doble deflexión
RCS-R RCS + compuerta R
RCD-R RCD + compuerta R

ACABADOS

Anodizado color plata
 Blanco
 Otros colores especificar RAL

AREAS EFECTIVAS (cm²)

REJILLA DE CONDUCTO DE SIMPLE DEFLEXION, RCS

	500	600	700	800	900	1000
115	329	397	465	533	601	669
160	532	642	752	862	972	1082

REJILLA DE CONDUCTO DE DOBLE DEFLEXION, RCD

	500	600	700	800	900	1000
115	248	302	356	410	463	517
160	411	500	589	678	767	856

REJILLA DE CONDUCTO DE SIMPLE DEFLEXIÓN, RCS									
Q (m³/h)		Area efectiva (cm²)							
		125	200	300	400	600	1000	1500	2000
100	vel (m/s)	4,82	1,32	0,85	0,62	0,41	0,26	0,17	0,13
	ΔP(mmca)	1,50	0,11	0,05	0,03	0,01	0,00	0,00	0,00
	Alc (m)	5,58	2,11	1,52	1,20	0,88	0,62	0,46	0,37
	dB	<15	<15	<15	<15	<15	<15	<15	<15
200	vel (m/s)	9,65	2,64	1,70	1,25	0,82	0,52	0,34	0,26
	ΔP(mmca)	6,00	0,45	0,19	0,10	0,04	0,02	0,01	0,00
	Alc (m)	11,16	4,22	3,03	2,41	1,75	1,24	0,92	0,73
	dB	31	<15	<15	<15	<15	<15	<15	<15
300	vel (m/s)	14,47	3,96	2,54	1,87	1,23	0,77	0,52	0,38
	ΔP(mmca)	13,50	1,01	0,42	0,23	0,10	0,04	0,02	0,01
	Alc (m)	16,74	6,33	4,55	3,61	2,63	1,86	1,37	1,10
	dB	42	16	<15	<15	<15	<15	<15	<15
400	vel (m/s)	19,29	5,28	3,39	2,50	1,64	1,03	0,69	0,51
	ΔP(mmca)	24,00	1,80	0,74	0,40	0,17	0,07	0,03	0,01
	Alc (m)	22,32	8,44	6,06	4,82	3,51	2,48	1,83	1,47
	dB	50	24	16	<15	<15	<15	<15	<15
500	vel (m/s)		6,59	4,24	3,12	2,05	1,29	0,86	0,64
	ΔP(mmca)		2,81	1,16	0,63	0,27	0,11	0,05	0,02
	Alc (m)		10,55	7,58	6,02	4,39	3,09	2,29	1,83
	dB		30	22	16	<15	<15	<15	<15
600	vel (m/s)		7,91	5,09	3,75	2,46	1,55	1,03	0,77
	ΔP(mmca)		4,04	1,67	0,91	0,39	0,16	0,07	0,02
	Alc (m)		12,66	9,09	7,23	5,26	3,71	2,75	2,20
	dB		35	27	21	<15	<15	<15	<15
700	vel (m/s)		9,23	5,94	4,37	2,87	1,80	1,20	0,90
	ΔP(mmca)		5,50	2,27	1,23	0,53	0,21	0,09	0,03
	Alc (m)		14,77	10,61	8,43	6,14	4,33	3,21	2,57
	dB		40	31	25	17	<15	<15	<15
800	vel (m/s)		10,55	6,78	5,00	3,27	2,06	1,38	1,03
	ΔP(mmca)		7,18	2,97	1,61	0,69	0,28	0,12	0,04
	Alc (m)		16,88	12,12	9,64	7,02	4,95	3,66	2,93
	dB		43	35	29	20	<15	<15	<15
900	vel (m/s)		11,87	7,63	5,62	3,68	2,32	1,55	1,15
	ΔP(mmca)		9,09	3,76	2,04	0,88	0,35	0,15	0,05
	Alc (m)		18,99	13,64	10,84	7,90	5,57	4,12	3,30
	dB		47	38	32	23	16,00	<15	<15
1000	vel (m/s)		13,19	8,48	6,25	4,09	2,58	1,72	1,28
	ΔP(mmca)		11,22	4,64	2,52	1,08	0,44	0,19	0,07
	Alc (m)		21,10	15,15	12,05	8,77	6,19	4,58	3,67
	dB		49	41	35	26	18,00	<15	<15
1200	vel (m/s)			10,18	7,50	4,91	3,09	2,06	1,54
	ΔP(mmca)			6,68	3,63	1,56	0,63	0,27	0,09
	Alc (m)			18,18	14,46	10,53	7,43	5,50	4,40
	dB			46	40	31	22,00	<15	<15
1500	vel (m/s)				9,37	6,14	3,87	2,58	1,92
	ΔP(mmca)				5,66	2,43	0,98	0,43	0,15
	Alc (m)				18,07	13,16	9,28	6,87	5,50
	dB				46	37	28,00	20	16,00
2000	vel (m/s)						5,15	3,44	2,56
	ΔP(mmca)						1,75	0,76	0,26
	Alc (m)						12,38	9,16	7,34
	dB						36,00	28	22,00

REJILLA DE CONDUCTO DE DOBLE DEFLEXIÓN, RCD									
Q (m³/h)		Area efectiva (cm²)							
		125	200	300	400	600	1000	1500	2000
100	vel (m/s)	1,69	1,18	0,75	0,57	0,36	0,22	0,14	0,09
	ΔP(mmca)	0,19	0,09	0,04	0,02	0,01	0,00	0,00	0,00
	Alc (m)	2,55	1,94	1,39	1,12	0,80	0,55	0,40	0,29
	dB	<15	<15	<15	<15	<15	<15	<15	<15
200	vel (m/s)	3,39	2,36	1,51	1,13	0,72	0,44	0,28	0,19
	ΔP(mmca)	0,75	0,36	0,15	0,08	0,03	0,01	0,01	0,00
	Alc (m)	5,09	3,88	2,77	2,23	1,60	1,11	0,79	0,58
	dB	<15	<15	<15	<15	<15	<15	<15	<15
300	vel (m/s)	5,08	3,54	2,26	1,70	1,08	0,67	0,42	0,28
	ΔP(mmca)	1,68	0,82	0,33	0,19	0,08	0,03	0,01	0,01
	Alc (m)	7,64	5,83	4,16	3,35	2,39	1,66	1,19	0,87
	dB	22	15	<15	<15	<15	<15	<15	<15
400	vel (m/s)	6,78	4,72	3,01	2,26	1,44	0,89	0,57	0,37
	ΔP(mmca)	2,99	1,45	0,59	0,34	0,14	0,05	0,02	0,01
	Alc (m)	10,19	7,77	5,54	4,47	3,19	2,22	1,58	1,16
	dB	30	23	<15	<15	<15	<15	<15	<15
500	vel (m/s)	8,47	5,90	3,77	2,83	1,80	1,11	0,71	0,47
	ΔP(mmca)	4,68	2,27	0,92	0,53	0,21	0,08	0,03	0,01
	Alc (m)	12,73	9,71	6,93	5,58	3,99	2,77	1,98	1,45
	dB	36	29	20	17,00	<15	<15	<15	<15
600	vel (m/s)	10,17	7,09	4,52	3,39	2,16	1,33	0,85	0,56
	ΔP(mmca)	6,73	3,27	1,33	0,76	0,31	0,12	0,05	0,02
	Alc (m)	15,28	11,65	8,32	6,70	4,79	3,33	2,37	1,74
	dB	41	34	25	20,00	<15	<15	<15	<15
700	vel (m/s)	11,86	8,27	5,27	3,96	2,53	1,55	0,99	0,65
	ΔP(mmca)	9,16	4,45	1,81	1,03	0,42	0,16	0,06	0,03
	Alc (m)	17,82	13,60	9,70	7,82	5,59	3,88	2,77	2,03
	dB	46	38	30	24,00	15	<15	<15	<15
800	vel (m/s)	13,55	9,45	6,02	4,52	2,89	1,78	1,13	0,75
	ΔP(mmca)	11,97	5,81	2,36	1,35	0,54	0,21	0,08	0,04
	Alc (m)	20,37	15,54	11,09	8,93	6,39	4,44	3,16	2,32
	dB	49	42	33	28,00	19	<15	<15	<15
900	vel (m/s)		10,63	6,78	5,09	3,25	2,00	1,27	0,84
	ΔP(mmca)		7,36	2,99	1,71	0,69	0,26	0,11	0,05
	Alc (m)		17,48	12,47	10,05	7,18	4,99	3,56	2,61
	dB		45	36	31,00	22	<15	<15	<15
1000	vel (m/s)			7,53	5,65	3,61	2,22	1,41	0,93
	ΔP(mmca)			3,69	2,11	0,85	0,32	0,13	0,06
	Alc (m)			13,86	11,17	7,98	5,55	3,95	2,90
	dB			39	34,00	25	15	<15	<15
1200	vel (m/s)			9,04	6,78	4,33	2,66	1,70	1,12
	ΔP(mmca)			5,32	3,04	1,22	0,46	0,19	0,08
	Alc (m)			16,63	13,40	9,58	6,66	4,74	3,48
	dB			44	39,00	30	20	<15	<15
1500	vel (m/s)			11,30	8,48	5,41	3,33	2,12	1,40
	ΔP(mmca)			8,31	4,75	1,91	0,72	0,29	0,13
	Alc (m)			20,79	16,75	11,97	8,32	5,93	4,35
	dB			50	45,00	36	26	17	<15
2000	vel (m/s)					7,22	4,44	2,83	1,87
	ΔP(mmca)					3,39	1,28	0,52	0,23
	Alc (m)					15,97	11,09	7,90	5,79
	dB					44	34	25	17

TARIFA

RCS

(COD, 11100)

Tarifa	500	600	800	1000
115	26,65	29,45	37,54	43,53
160	30,80	32,78	41,30	47,38

RCS-R

(COD, 11150)

Tarifa	500	600	800	1000
115	45,39	49,29	67,44	77,64
160	47,45	55,75	73,89	82,94

RCD

(COD, 11300)

Tarifa	500	600	800	1000
115	38,44	42,19	52,99	59,93
160	44,19	48,80	63,51	73,83

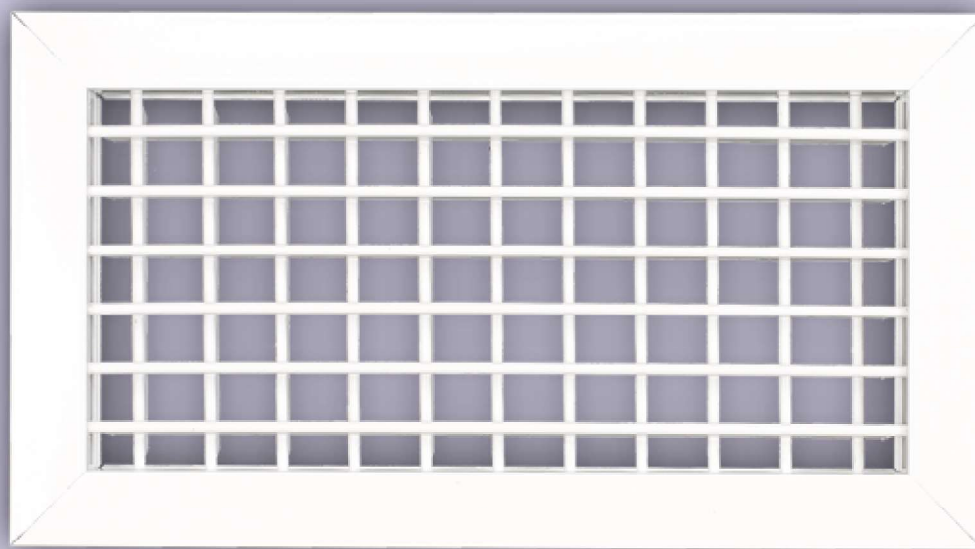
RCD-R

(COD, 11350)

Tarifa	500	600	800	1000
115	57,16	62,13	82,88	94,04
160	64,49	71,78	96,10	109,39

REJILLAS DE IMPULSIÓN DE DOBLE DEFLEXIÓN, HDD

REJILLAS DE IMPULSIÓN DE DOBLE DEFLEXIÓN, HDD



DESCRIPCIÓN

Rejilla doble deflexión de lamas móviles

NOMENCLATURA

HDD (LxH) Rejilla de doble deflexión de lamas móviles siendo las de la cara vista paralelas a la dimensión L

HDD-R (LxH) Rejilla HDD con regulación R..

ACABADOS

Anodizado color plata

Blanco

Otros colores especificar RAL

FIJACIÓN

F Fijación oculta,

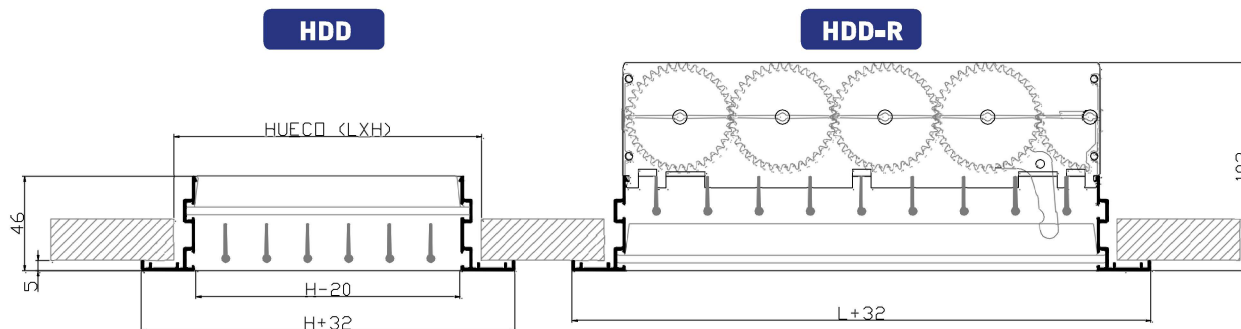
C Clip de presión,

T Taladro visto en el marco

ACCESORIOS

R Regulación de caudal, apertura mediante palanca

MM Marco de montaje



Áreas efectivas (cm²)

	100	150	200	250	300	350	400	450	500	600	700	800	900	1000
100			87	114	141	168	195	221	248	302	356	410	463	517
150			144	189	233	278	322	367	411	500	589	678	767	856
200	77	139	201	263	326	388	450	512	574	699	823	947	1072	1196
250	99	179	258	338	418	498	578	657	737	897	1056	1216	1376	1535
300	121	218	316	413	510	608	705	803	900	1095	1290	1485	1680	1875
350	142	258	373	488	603	718	833	948	1063	1293	1523	1754	1984	2214
400	164	297	430	562	695	828	961	1093	1226	1492	1757	2022	2288	2553
450	186	337	487	637	788	938	1088	1239	1389	1690	1990	2291	2592	2893
500	208	376	544	712	880	1048	1216	1384	1552	1888	2224	2560	2896	3232
600	252	455	658	862	1065	1268	1471	1675	1878	2284	2691	3098	3504	3911
700	295	534	772	1011	1250	1488	1727	1965	2204	2681	3158	3635	4112	4589
800	339	613	887	1161	1434	1708	1982	2256	2530	3077	3625	4173	4720	5268
900	383	692	1001	1310	1619	1928	2237	2547	2856	3474	4092	4710	5329	5947
1000	426	771	1115	1460	1804	2148	2493	2837	3182	3870	4559	5248	5937	6626

REJILLA MÓVILES DE DOBLE DEFLEXIÓN									
Q (m ² /h)		Área efectiva (cm ²)							
		125	200	300	400	600	1000	1500	2000
100	vel (m/s)	1,69	1,18	0,75	0,57	0,36	0,22	0,14	0,09
	ΔP(mmca)	0,19	0,09	0,04	0,02	0,01	0,00	0,00	0,00
	Alc (m)	2,55	1,94	1,39	1,12	0,80	0,55	0,40	0,29
	dB	<15	<15	<15	<15	<15	<15	<15	<15
200	vel (m/s)	3,39	2,36	1,51	1,13	0,72	0,44	0,28	0,19
	ΔP(mmca)	0,75	0,36	0,15	0,08	0,03	0,01	0,01	0,00
	Alc (m)	5,09	3,88	2,77	2,23	1,60	1,11	0,79	0,58
	dB	<15	<15	<15	<15	<15	<15	<15	<15
300	vel (m/s)	5,08	3,54	2,26	1,70	1,08	0,67	0,42	0,28
	ΔP(mmca)	1,68	0,82	0,33	0,19	0,08	0,03	0,01	0,01
	Alc (m)	7,64	5,83	4,16	3,35	2,39	1,66	1,19	0,87
	dB	22	15	<15	<15	<15	<15	<15	<15
400	vel (m/s)	6,78	4,72	3,01	2,26	1,44	0,89	0,57	0,37
	ΔP(mmca)	2,99	1,45	0,59	0,34	0,14	0,05	0,02	0,01
	Alc (m)	10,19	7,77	5,54	4,47	3,19	2,22	1,58	1,16
	dB	30	23	<15	<15	<15	<15	<15	<15
500	vel (m/s)	8,47	5,90	3,77	2,83	1,80	1,11	0,71	0,47
	ΔP(mmca)	4,68	2,27	0,92	0,53	0,21	0,08	0,03	0,01
	Alc (m)	12,73	9,71	6,93	5,58	3,99	2,77	1,98	1,45
	dB	36	29	20	17,00	<15	<15	<15	<15
600	vel (m/s)	10,17	7,09	4,52	3,39	2,16	1,33	0,85	0,56
	ΔP(mmca)	6,73	3,27	1,33	0,76	0,31	0,12	0,05	0,02
	Alc (m)	15,28	11,65	8,32	6,70	4,79	3,33	2,37	1,74
	dB	41	34	25	20,00	<15	<15	<15	<15
700	vel (m/s)	11,86	8,27	5,27	3,96	2,53	1,55	0,99	0,65
	ΔP(mmca)	9,16	4,45	1,81	1,03	0,42	0,16	0,06	0,03
	Alc (m)	17,82	13,60	9,70	7,82	5,59	3,88	2,77	2,03
	dB	46	38	30	24,00	15	<15	<15	<15
800	vel (m/s)	13,55	9,45	6,02	4,52	2,89	1,78	1,13	0,75
	ΔP(mmca)	11,97	5,81	2,36	1,35	0,54	0,21	0,08	0,04
	Alc (m)	20,37	15,54	11,09	8,93	6,39	4,44	3,16	2,32
	dB	49	42	33	28,00	19	<15	<15	<15
900	vel (m/s)		10,63	6,78	5,09	3,25	2,00	1,27	0,84
	ΔP(mmca)		7,36	2,99	1,71	0,69	0,26	0,11	0,05
	Alc (m)		17,48	12,47	10,05	7,18	4,99	3,56	2,61
	dB		45	36	31,00	22	<15	<15	<15
1000	vel (m/s)			7,53	5,65	3,61	2,22	1,41	0,93
	ΔP(mmca)			3,69	2,11	0,85	0,32	0,13	0,06
	Alc (m)			13,86	11,17	7,98	5,55	3,95	2,90
	dB			39	34,00	25	15	<15	<15
1200	vel (m/s)			9,04	6,78	4,33	2,66	1,70	1,12
	ΔP(mmca)			5,32	3,04	1,22	0,46	0,19	0,08
	Alc (m)			16,63	13,40	9,58	6,66	4,74	3,48
	dB			44	39,00	30	20	<15	<15
1500	vel (m/s)			11,30	8,48	5,41	3,33	2,12	1,40
	ΔP(mmca)			8,31	4,75	1,91	0,72	0,29	0,13
	Alc (m)			20,79	16,75	11,97	8,32	5,93	4,35
	dB			50	45,00	36	26	17	<15
2000	vel (m/s)					7,22	4,44	2,83	1,87
	ΔP(mmca)					3,39	1,28	0,52	0,23
	Alc (m)					15,97	11,09	7,90	5,79
	dB					44	34	25	17

TARIFA

REJILLA ALETAS MOVILES DOBLE DEFLEXION (HDD)

(COD. 300)

Tarifa	200	250	300	350	400	450	500	600	700	800	900	1000
100	15,29	17,43	19,6	21,74	23,98	26,18	27,79	31,51	38,95	42,33	45,58	49,25
150	17,91	20,44	22,91	25,58	28,09	30,68	33,53	38,15	47,05	52,86	55,45	63,18
200	20,45	23,01	26,35	29,35	32,13	34,86	37,88	44,5	55,93	62,63	69,69	76,94
250		26,89	29,83	32,95	36,04	38,99	41,8	50,41	64,29	72,89	80,99	89,39
300			33,09	36,41	39,41	42,99	46,04	56,44	72,73	82,16	91,78	102,3
350				41,14	44,73	48,28	53,16	65,15	83,84	96,14	107,48	119,74
400					53,81	58,09	64,15	78,4	91,74	104,74	118,69	131,33
450						65,9	69,7	85,26	99,69	114,29	128,55	143,03
500							75,21	92,01	107,66	123,94	138,38	154,71
600								99,06	133,05	141,99	154,88	195,54
700									151,21	194,48	231	267,48
800										205,96	242,45	282,09
900											258,1	308,16
1000												333,19

REJILLA ALETAS MOVILES DOBLE DEFLEXION CON REGULACION (HDD-R)

(COD. 350)

Tarifa	200	250	300	350	400	450	500	600	700	800	900	1000
100	25,11	28,06	31,3	34,23	37,54	40,53	43,2	49,06	63,93	69,44	74,3	80,11
150	28,29	31,88	35,41	39,14	42,71	46,61	50,54	57,81	74,18	82,1	87,31	97,18
200	31,63	35,5	39,64	44,24	48,05	52,14	56,46	65,78	85,7	94,49	104,25	114,13
250		40,84	45,18	49,66	54,19	58,51	63,03	74,95	97,74	109,16	120,05	131,81
300			49,56	54,56	59,24	64,46	68,94	83,24	109	121,79	134,73	148,09
350				60,66	66,2	71,16	78,01	94,2	122,88	139,11	153,26	169,43
400					76,71	82,94	90,94	109,66	133,63	150,55	168,38	184,93
450						92,71	98,74	118,76	144,39	162,69	182,15	201,06
500							105,93	127,74	155,18	174,93	194,81	216,14

REJILLAS DE RETORNO DE LAMA FIJA, FH

REJILLAS DE RETORNO DE LAMA FIJA, FH



DESCRIPCIÓN

Rejilla de retorno de lamas fijas inclinadas

NOMENCLATURA

FH (LxH) Rejilla de lamas fijas inclinadas, siendo estas paralelas a la dimensión L

FH-R (LxH) Rejilla FH con regulación R,.

ACABADOS

Anodizado color plata

Blanco

Otros colores especificar RAL

FIJACIÓN

F Fijación oculta,

C Clip de presión,

T Taladro visto en el marco

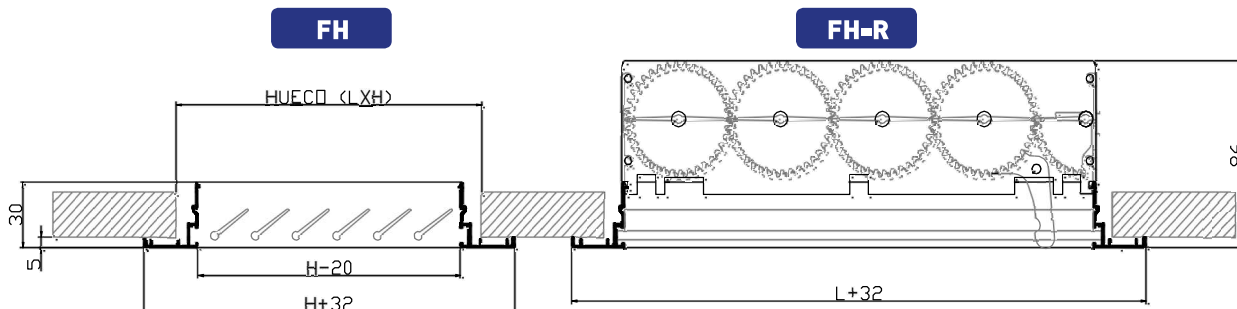
ACCESORIOS

R Regulación de caudal, apertura mediante palanca

MM Marco de montaje (incompatible con PF)

PF portafiltro (incompatible con R, M y MM)

M malla antipájaros (incompatible con R y PF)



Areas efectivas (cm²)

	100	150	200	250	300	350	400	450	500	600	700	800	900	1000
100			56	72	87	103	118	134	150	181	212	243	274	305
150			84	107	130	153	176	200	223	269	316	362	408	455
200	54	88	121	155	189	222	256	290	323	391	458	525	593	660
250	66	107	149	190	231	273	314	355	397	479	562	644	727	810
300	83	135	186	238	290	342	393	445	497	601	704	808	911	1015
350	95	154	214	273	333	392	451	511	570	689	808	927	1046	1164
400	112	182	252	321	391	461	531	601	671	811	950	1090	1230	1370
450	124	202	279	357	434	512	589	667	744	899	1054	1209	1364	1519
500	141	229	317	405	493	581	669	757	845	1021	1196	1372	1548	1724
600	170	276	382	488	594	700	806	912	1018	1230	1443	1655	1867	2079
700	199	323	447	571	695	820	944	1068	1192	1440	1689	1937	2185	2434
800	228	370	512	654	797	939	1081	1224	1366	1650	1935	2219	2504	2789
900	257	417	577	738	898	1058	1219	1379	1540	1860	2181	2502	2823	3143
1000	286	464	643	821	999	1178	1356	1535	1713	2070	2427	2784	3141	3498

REJILLAS DE RETORNO FH									
Q (m ² /h)		Área efectiva (cm ²)							
		115	200	300	400	600	1000	1500	2000
100	vel (m/s)	1,95	1,14	0,70	0,56				
	ΔP(mmca)	0,24	0,08	0,03	0,02				
	dB	<15	<15	<15	<15				
200	vel (m/s)	3,90	2,27	1,40	1,11	0,82	0,49		
	ΔP(mmca)	0,98	0,33	0,13	0,08	0,04	0,02		
	dB	20	<15	<15	<15	<15	<15		
400	vel (m/s)	7,79	4,55	2,80	2,23	1,64	0,97	0,68	0,52
	ΔP(mmca)	3,92	1,33	0,50	0,32	0,17	0,06	0,03	0,02
	dB	38	28	18	<15	<15	<15	<15	<15
500	vel (m/s)	9,74	5,68	3,50	2,78	2,05	1,22	0,85	0,65
	ΔP(mmca)	6,12	2,08	0,79	0,50	0,27	0,10	0,05	0,03
	dB	44	34	24	20	<15	<15	<15	<15
600	vel (m/s)	11,69	6,82	4,20	3,34	2,46	1,46	1,02	0,78
	ΔP(mmca)	8,82	3,00	1,14	0,72	0,39	0,14	0,07	0,04
	dB	47	37	28	24	18	<15	<15	<15
800	vel (m/s)		9,09	5,60	4,45	3,28	1,95	1,36	1,04
	ΔP(mmca)		5,33	2,02	1,28	0,69	0,24	0,12	0,07
	dB		46	37	32	26	16	<15	<15
1000	vel (m/s)			6,99	5,57	4,10	2,43	1,70	1,30
	ΔP(mmca)			3,16	2,00	1,09	0,38	0,19	0,11
	dB			43	38	32	22	<15	<15
1200	vel (m/s)			8,39	6,68	4,92	2,92	2,03	1,56
	ΔP(mmca)			4,54	2,88	1,56	0,55	0,27	0,16
	dB			48	43	37	27	20	<15
1400	vel (m/s)				7,79	5,74	3,41	2,37	1,82
	ΔP(mmca)				3,92	2,13	0,75	0,36	0,21
	dB				47	41	31	24	19
1800	vel (m/s)				9,92	7,38	4,38	3,05	2,34
	ΔP(mmca)				6,35	3,52	1,24	0,60	0,35
	dB				51	48	38	31	25
2000	vel (m/s)					8,20	4,87	3,39	2,60
	ΔP(mmca)					4,34	1,53	0,74	0,44
	dB					48	41	33	28
2200	vel (m/s)						5,35	3,73	2,86
	ΔP(mmca)						1,85	0,90	0,53
	dB						43	36	31
2500	vel (m/s)						6,08	4,24	3,25
	ΔP(mmca)						2,39	1,16	0,68
	dB						47	39	34

TARIFA

REJILLA ALETAS FIJAS (FH)

(COD. 500)

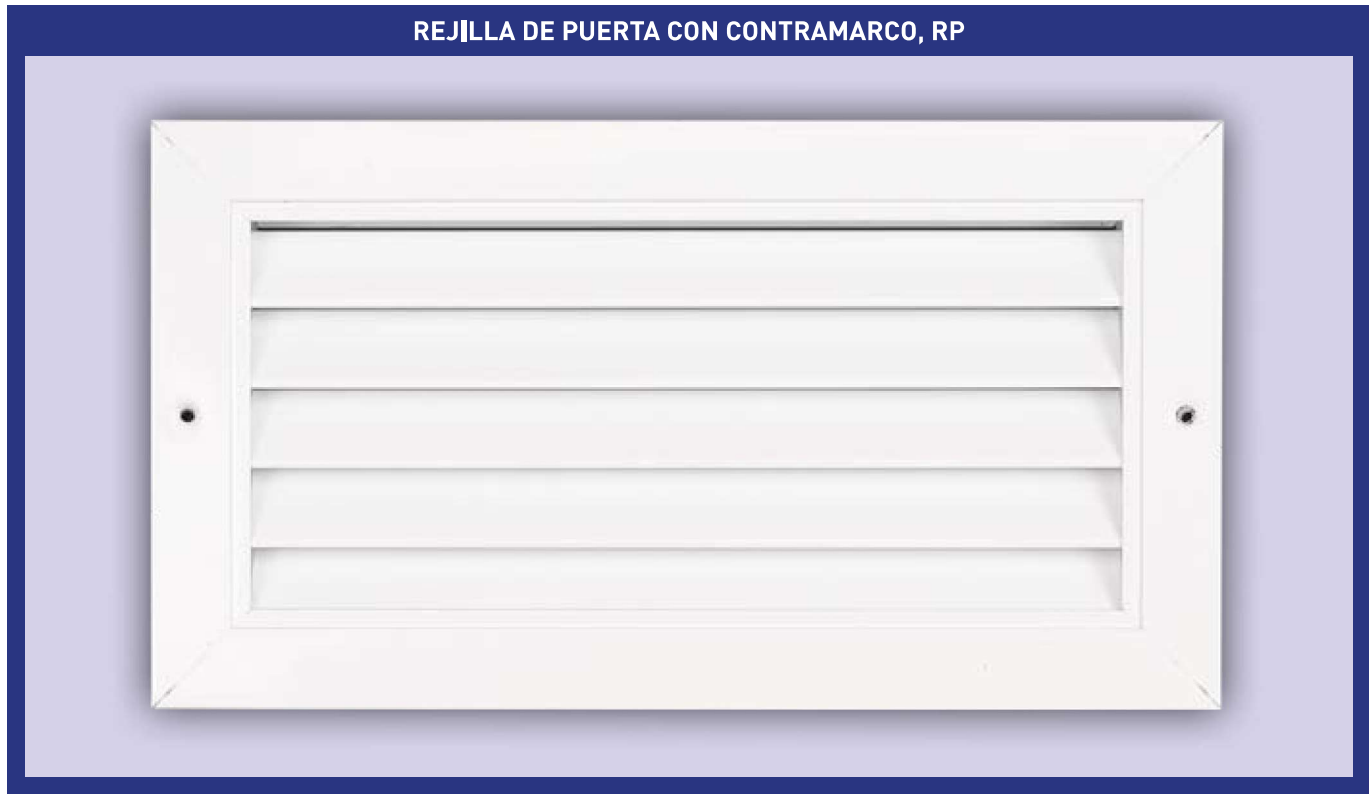
		L											
H	Tarifa	200	250	300	350	400	450	500	600	700	800	900	1000
	100	11,86	13,00	14,25	15,78	17,18	18,53	19,95	22,70	25,43	28,14	30,20	37,23
	150	12,90	14,75	16,45	18,16	19,95	21,89	22,99	26,81	30,44	33,83	40,13	45,35
	200	14,21	16,25	18,48	20,59	22,73	24,76	26,95	31,33	35,64	39,74	44,18	53,34
	250	17,90	17,91	20,66	23,39	25,96	28,45	31,15	40,13	45,45	50,91	56,36	62,08
	300	19,85	21,95	23,09	26,26	29,34	32,49	36,03	45,56	51,94	58,26	64,44	70,85
	350	21,64	24,11	26,68	30,33	34,15	37,93	42,05	53,64	61,26	68,85	76,93	84,48
	400	23,43	26,10	28,75	33,58	36,84	42,20	46,23	59,91	68,28	77,70	85,65	94,23
	450	25,26	28,24	31,09	36,75	44,73	49,59	53,91	66,58	75,89	86,06	95,48	105,09
	500	27,13	30,33	33,58	37,15	49,76	54,94	61,60	72,50	83,49	94,43	105,26	115,91
	600	33,36	36,21	39,38	46,78	58,24	63,89	69,74	83,91	96,55	110,54	122,98	137,16
	700	38,88	45,50	49,84	58,51	64,39	69,25	74,13	93,00	111,85	127,21	142,43	158,01
	800	45,90	51,15	56,13	64,78	70,88	76,14	81,39	106,18	118,58	143,94	161,84	179,41
	900	50,45	56,65	62,55	71,75	77,50	82,91	88,31	112,94	125,26	154,54	181,51	201,10
	1000	54,89	62,34	69,13	78,16	84,76	90,35	95,94	121,11	146,31	168,44	182,50	223,43

REJILLA ALETAS FIJAS CON REGULACIÓN (FH-R)

(COD. 550)

		L											
H	Tarifa	200	250	300	350	400	450	500	600	700	800	900	1000
	100	21,69	23,64	25,95	28,28	30,74	32,89	35,38	40,25	50,40	55,26	58,90	68,06
	150	23,28	26,19	28,94	31,73	34,58	37,81	39,98	46,49	57,56	63,05	71,99	79,35
	200	25,39	28,75	31,76	35,48	38,66	42,05	45,55	52,60	65,43	71,59	78,74	90,51
	250	30,39	31,86	36,01	40,11	44,11	47,98	52,35	64,69	78,91	87,18	95,43	104,50
	300	33,13	37,30	39,55	44,40	49,15	53,96	58,91	72,36	88,21	97,89	107,41	116,65
	350	36,53	40,85	44,83	49,86	55,64	60,81	66,90	82,70	100,30	111,81	122,71	134,16
	400	39,36	44,25	48,55	55,05	59,73	67,05	73,01	91,16	110,15	123,50	135,35	147,84
	450	42,54	47,75	52,58	59,65	69,55	76,38	82,94	100,06	120,60	134,46	149,08	163,13
	500	45,73	51,53	56,46	61,99	76,56	83,95	92,31	108,23	131,01	145,43	161,70	177,34

REJILLA DE PUERTA CON CONTRAMARCO, RP



DESCRIPCIÓN

Rejilla para puerta con contramarco

FIJACIÓN

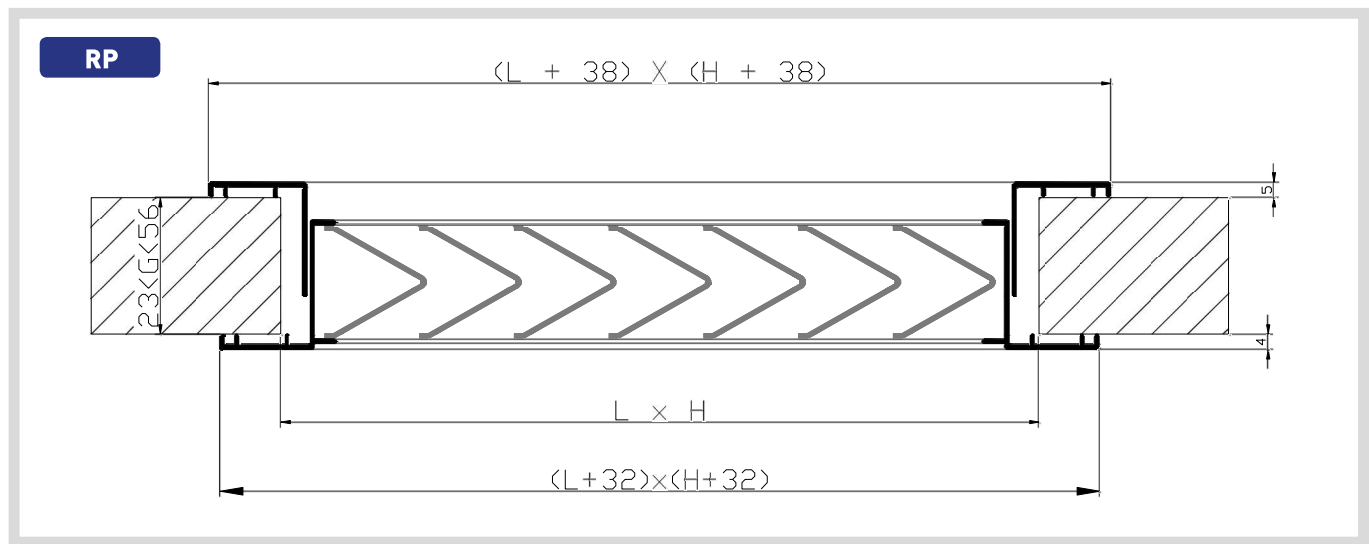
T Taladro visto en el marco

NOMENCLATURA

RP (LxH) Rejilla para puerta con contramarco con lamas paralelas a la dimensión L

ACABADOS

Anodizado color plata
Blanco
Otros colores especificar RAL



Áreas efectivas (cm²)

		L											
		200	250	300	350	400	450	500	600	700	800	900	1000
H	100	74	94	114	134	154	174	194	234	274	314	354	394
	150	110	140	170	200	230	260	290	350	410	470	530	590
	200	147	187	227	267	307	347	387	467	547	627	707	787
	250		234	284	334	384	434	484	584	684	784	884	984
	300			341	401	461	521	581	701	821	941	1061	1181
	350				468	538	608	678	818	958	1098	1238	1378
	400					614	694	774	934	1094	1254	1414	1574
	450						781	871	1051	1231	1411	1591	1771
	500							1936	2336	2736	3136	3536	3936
	600								1402	1642	1882	2122	2362
	700									1915	2195	2475	2755
	800										2509	2829	3149
	900											3182	3542
1000												3936	

Rejilla de puerta

REJILLA DE PUERTA								
Q (m ³ /h)		Área efectiva (cm ²)						
		75	150	225	300	400	500	600
100	ve (m/s)	4,30	2,15	1,01	0,76	0,64	0,46	0,38
	ΔP(mmca)	30,36	6,99	1,42	0,77	0,54	0,26	0,18
200	ve (m/s)		4,28	2,03	1,52	1,29	0,91	0,76
	ΔP(mmca)		29,99	6,17	3,35	2,35	1,13	0,77
400	ve (m/s)			4,05	3,04	2,57	1,82	1,52
	ΔP(mmca)			26,79	14,57	10,22	4,91	3,34
500	ve (m/s)			5,07	3,80	3,21	2,28	1,90
	ΔP(mmca)			42,98	23,37	16,39	7,88	5,36
600	ve (m/s)			6,08	4,56	3,86	2,73	2,28
	ΔP(mmca)			63,24	34,38	24,12	11,60	7,88
800	ve (m/s)			8,11	6,08	5,14	3,64	3,03
	ΔP(mmca)			116,33	63,24	44,36	21,33	14,50
1000	ve (m/s)			10,13	7,60	6,43	4,55	3,79
	ΔP(mmca)			186,62	101,46	71,17	34,22	23,26
1200	ve (m/s)			12,16	9,12	7,71	5,46	4,55
	ΔP(mmca)			274,59	149,29	104,72	50,36	34,22
1400	ve (m/s)			14,19	10,64	9,00	6,37	5,31
	ΔP(mmca)			380,63	206,94	145,16	69,80	47,44

TARIFA

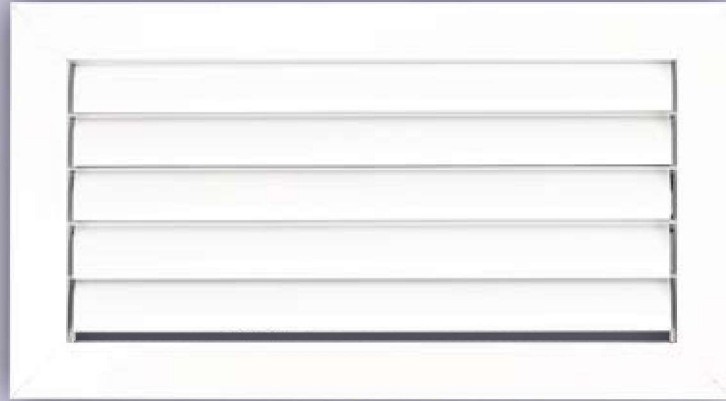
REJILLA DE PUERTA CON CONTRAMARCO (RP)

(COD.700)

		L											
		200	250	300	350	400	450	500	600	700	800	900	1000
H	100	21,69	23,39	25,40	27,60	30,00	31,75	34,29	38,73	43,03	47,83	52,03	56,58
	150	25,09	27,96	30,79	33,66	36,35	39,43	41,84	47,99	53,76	59,59	67,38	71,55
	200	29,55	32,78	36,26	39,64	43,01	46,53	50,00	57,00	64,53	71,80	78,60	85,96
	250		34,05	43,46	47,58	51,45	55,58	59,40	67,50	83,23	83,23	92,46	100,56
	300			53,34	57,80	62,86	67,48	72,18	81,40	91,31	100,83	110,03	120,36
	350				69,46	72,66	80,25	87,94	98,03	108,54	118,74	129,35	140,63
	400					79,46	89,94	100,45	110,80	121,39	132,44	142,28	155,28
	450						96,00	106,68	120,15	133,24	146,76	160,11	175,23
	500							112,90	129,46	145,06	161,08	177,96	195,19
	600								146,61	168,46	191,10	214,44	238,14
	700									193,93	212,48	230,95	260,69
	800										227,18	258,23	279,25
	900											278,41	312,46
	1000												346,54

REJILLA DE LAMA CURVA, LC

REJILLA DE LAMA CURVA, LC



DESCRIPCIÓN

Rejilla de lama curva

NOMENCLATURA

LC-H (LxH) rejilla de lamas curvas paralelas a la dimensión L

LC-H2 (LxH) igual a LC pero con la mitad de las lamas orientadas en sentido opuesto

LC-HR (LxH) rejilla LC + compuerta R

LC-H2R (LxH) rejilla LC-H2 + compuerta R

ACABADOS

Anodizado color plata

Blanco

Otros colores especificar RAL

FIJACIÓN

F Fijación oculta.

T Taladro visto en el marco

ACCESORIOS

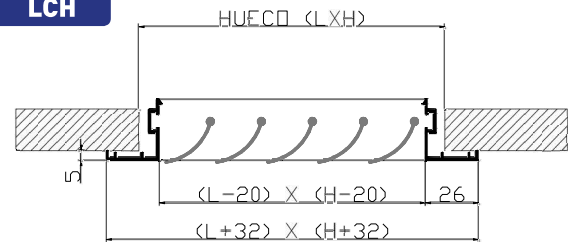
R Regulación de caudal, apertura mediante palanca

MM Marco de montaje (incompatible con PF)

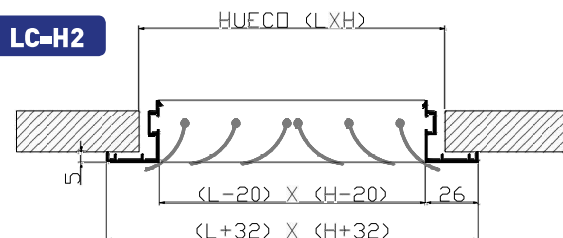
PF portafiltro (incompatible con R, M y MM)

M malla antipájaros (incompatible con R y PF)

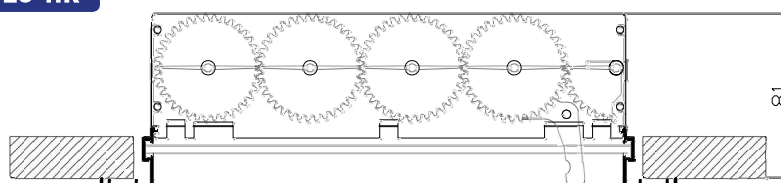
LCH



LC-H2



LC-HR



Areas efectivas (cm²)

		L											
		200	250	300	350	400	450	500	600	700	800	900	1000
H	100	116	147	179	210	242	273	305	368	431	494	557	620
	150	193	246	298	351	403	456	508	613	718	823	928	1033
	200	271	344	418	491	565	638	712	859	1006	1153	1300	1447
	250	915	915	915	915	915	915	915	1104	1293	1482	1671	1860
	300	1118	1118	1118	1118	1118	1118	1118	1349	1580	1811	2042	2273
	350	1321	1321	1321	1321	1321	1321	1321	1594	1867	2140	2413	2686
	400	1525	1525	1525	1525	1525	1525	1525	1840	2155	2470	2785	3100
	450	1728	1728	1728	1728	1728	1728	1728	2085	2442	2799	3156	3513
	500	1931	1931	1931	1931	1931	1931	1931	2330	2729	3128	3527	3926

REJILLA LAMA CURVA										
		Área efectiva (cm ²)								
Q (m ³ /h)		125	200	300	400	600	1000	1500	2000	
100	vel (m/s)	3,82	2,54	1,53	1,10	0,76	0,47	0,31	0,23	
	ΔP(mmca)	1,02	0,45	0,16	0,08	0,04	0,02	0,01	0,00	
	Alc (m)	3,57	2,63	1,79	1,40	1,07	0,74	0,54	0,44	
	dB	17	<15	<15	<15	<15	<15	<15	<15	
200	vel (m/s)	7,63	5,09	3,05	2,19	1,53	0,94	0,62	0,47	
	ΔP(mmca)	4,08	1,81	0,65	0,34	0,16	0,06	0,03	0,02	
	Alc (m)	7,13	5,26	3,59	2,80	2,13	1,48	1,08	0,88	
	dB	28	21	<15	<15	<15	<15	<15	<15	
400	vel (m/s)	15,26	10,18	6,11	4,39	3,05	1,88	1,23	0,93	
	ΔP(mmca)	16,31	7,25	2,61	1,35	0,65	0,25	0,11	0,06	
	Alc (m)	14,27	10,53	7,18	5,60	4,27	2,97	2,16	1,75	
	dB	39	32	23	17	<15	<15	<15	<15	
500	vel (m/s)	19,08	12,72	7,63	5,49	3,82	2,35	1,54	1,17	
	ΔP(mmca)	25,48	11,32	4,08	2,11	1,02	0,39	0,17	0,10	
	Alc (m)	17,83	13,16	8,97	7,00	5,33	3,71	2,70	2,19	
	dB	43	36	27	21	<15	<15	<15	<15	
600	vel (m/s)	22,89	15,26	9,16	6,58	4,58	2,82	1,85	1,40	
	ΔP(mmca)	36,69	16,31	5,87	3,03	1,47	0,56	0,24	0,14	
	Alc (m)	21,40	15,79	10,76	8,40	6,40	4,45	3,24	2,63	
	dB	46	39	30	24	17	<15	<15	<15	
800	vel (m/s)		20,35	12,21	8,78	6,11	3,76	2,46	1,86	
	ΔP(mmca)		28,99	10,44	5,39	2,61	0,99	0,42	0,24	
	Alc (m)		21,05	14,35	11,20	8,53	5,93	4,32	3,51	
	dB		43	34	28	22	<15	<15	<15	
1000	vel (m/s)		25,44	15,26	10,97	7,63	4,70	3,08	2,33	
	ΔP(mmca)		45,29	16,31	8,42	4,08	1,55	0,66	0,38	
	Alc (m)		26,31	17,94	14,00	10,67	7,42	5,40	4,38	
	dB		47	38	32	25	17	<15	<15	
1200	vel (m/s)		30,53	18,32	13,16	9,16	5,64	3,70	2,80	
	ΔP(mmca)		65,22	23,48	12,13	5,87	2,23	0,96	0,55	
	Alc (m)		31,58	21,53	16,80	12,80	8,90	6,48	5,26	
	dB		50	41	35	28	19	<15	<15	
1500	vel (m/s)			22,89	16,46	11,45	7,05	4,62	3,50	
	ΔP(mmca)			36,69	18,96	9,17	3,48	1,49	0,86	
	Alc (m)			26,91	21,01	16,00	11,13	8,10	6,57	
	dB			44	38	32	23	15	<15	
2000	vel (m/s)							6,16	4,66	
	ΔP(mmca)							2,66	1,52	
	Alc (m)							10,80	8,77	
	dB							20	<15	

TARIFA

REJILLA LAMA CURVA, LC-H, LC-H2

(COD, 800, 900)

		L											
H	Tarifa	200	250	300	350	400	450	500	600	700	800	900	1000
	100	14,99	15,88	16,83	17,83	18,89	20,01	21,20	29,68	32,64	35,91	39,50	43,45
	150	16,84	17,95	19,14	20,40	21,75	23,18	24,71	34,97	38,46	42,31	46,54	51,19
	200	18,77	20,27	21,89	23,64	25,54	27,58	29,79	42,07	45,86	49,98	54,48	59,39
	250	22,64	24,00	25,44	26,97	28,58	30,30	32,12	43,71	48,72	54,31	60,54	67,48
	300	27,15	28,76	30,47	32,28	34,20	36,23	38,38	51,80	56,97	62,67	68,94	75,83
	350	29,75	32,43	35,35	38,53	42,00	45,78	49,90	62,05	67,63	73,72	80,35	87,59
	400	31,97	34,85	37,99	41,41	45,13	49,19	53,62	70,34	75,97	82,05	88,61	95,70
	450	34,88	38,02	41,44	45,17	49,24	53,67	58,50	77,10	83,27	89,93	97,12	104,89
	500	37,57	40,95	44,63	48,65	53,03	57,80	63,00	83,56	90,24	97,46	105,26	113,68
	600	49,12	54,72	60,96	67,92	75,67	84,30	93,92					
	700	54,31	60,70	67,85	75,84	84,76	94,74	105,89					
	800	60,28	67,07	74,63	83,04	92,40	102,82	114,40					
	900	69,76	76,93	84,84	93,56	103,18	113,79	125,48					
	1000	75,16	83,49	92,74	103,02	114,43	127,11	141,19					

REJILLA LAMA CURVA CON REGULACION, LC-HR, LC-H2R

(COD, 850, 950)

		L											
H	Tarifa	200	250	300	350	400	450	500	600	700	800	900	1000
	100	24,82	26,52	28,52	30,32	32,45	34,37	36,63	47,24	57,62	63,03	68,22	74,31
	150	27,22	29,39	31,63	33,96	36,38	39,11	41,71	54,63	65,58	71,57	78,40	85,19
	200	29,95	32,76	35,18	38,53	41,47	44,87	48,38	63,35	75,64	81,84	89,06	96,57
	250	35,13	37,95	40,79	43,70	46,73	49,81	53,33	68,27	82,18	90,61	99,56	109,90
	300	40,44	44,11	46,93	50,43	54,00	57,72	61,27	78,60	93,27	102,27	111,92	121,61
	350	44,64	49,16	53,50	58,04	63,49	68,67	74,75	91,11	106,65	116,70	126,13	137,29
	400	47,90	53,00	57,79	62,90	68,02	74,04	80,42	101,59	118,95	127,83	138,31	149,30
	450	52,17	57,53	62,93	68,06	74,09	80,47	87,53	110,60	129,05	139,63	150,72	162,95
	500	56,16	62,16	67,52	73,50	79,83	86,83	93,70	119,29	139,94	151,06	163,32	175,08

REJILLA LINEAL, L, LB, LS.

REJILLA LINEAL, L, LB, LS.

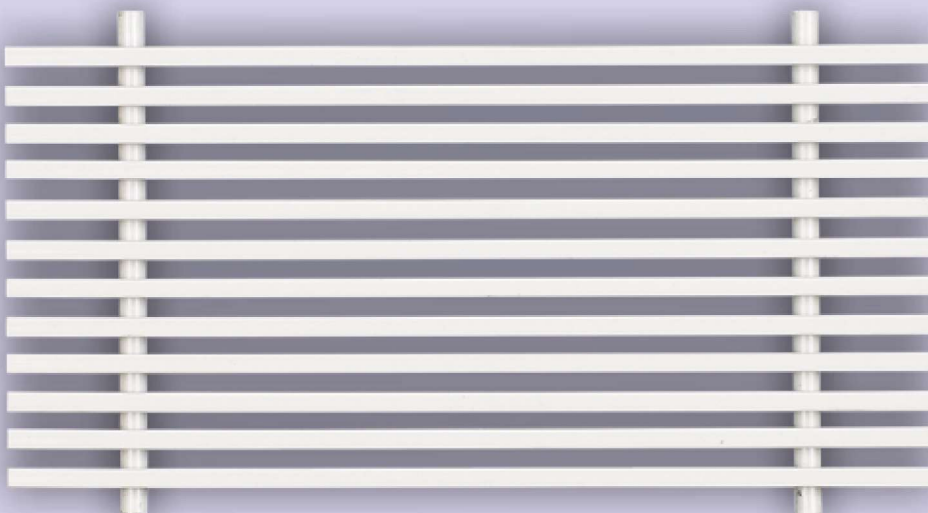
LS



LB



L



DESCRIPCIÓN

Rejillas de impulsión o retorno de simple deflexión de lamas lineales.

NOMENCLATURA

LB rejilla lineal con bastidor de ángulo, disponibles con deflexión a 0° y 20°.

L rejilla lineal sin bastidor, disponibles con deflexión a 0° y 20° .

LB-R rejilla LB con compuerta de regulación R

LS modelo L a 0° con bastidor reforzado para empotrar en suelo. La parrilla de lamas es extraíble.

LS-R modelo LS con compuerta de regulación R

ACCESORIOS

A Abatible (excepto en LS). L. Min. 600 total.

R Regulación de caudal R (excepto en L)

MM Marco de montaje (solo para LB)

PF portafiltro (solo para LB)

M malla antipájaros (solo para LB)

FIJACIÓN

F Fijación oculta. (solo LB)

C Clip de presión. (solo LB)

T Taladro visto en el marco (solo LB)

G Garras para recibir al suelo (solo LS)

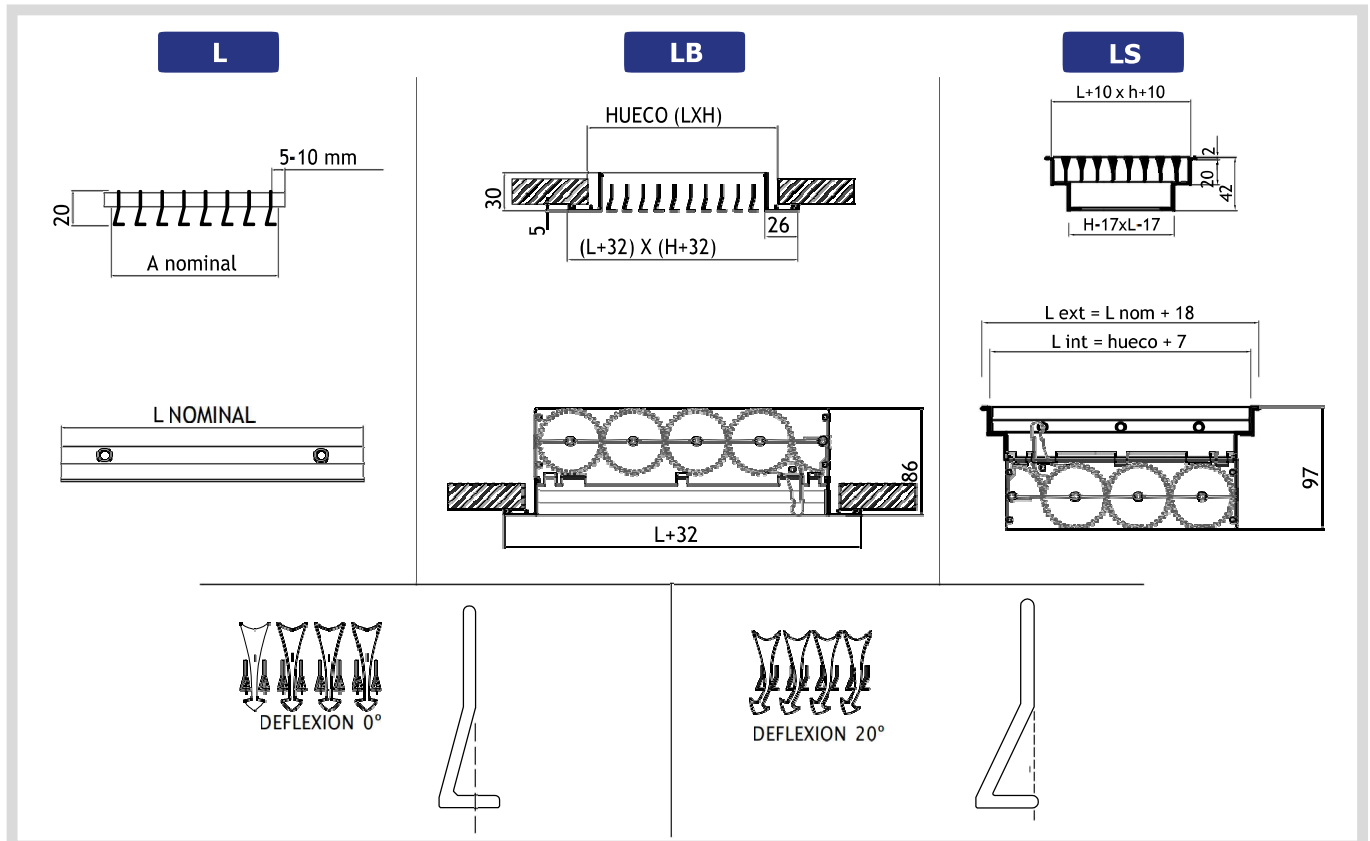
ACABADOS

Anodizado color plata

Blanco

Otros colores especificar RAL

El modelo LS se suministrará sin ningún tipo de acabado.



REJILLA LINEAL							
Q (m³/h)		L 1000 Mm _a					
		100	125	150	200	250	300
100	ve _l (m/s)	0,57	0,44	0,35	0,25	0,20	0,16
	ΔP(mmca)	0,02	0,01	0,01	0,00	0,00	0,00
	A _{lc} (m)	0,40	0,33	0,28	0,22	0,18	0,16
	dB	<15	<15	<15	<15	<15	<15
200	ve _l (m/s)	1,14	0,87	0,70	0,51	0,40	0,33
	ΔP(mmca)	0,04	0,02	0,01	0,01	0,00	0,00
	A _{lc} (m)	1,49	1,22	1,04	0,81	0,68	0,58
	dB	<15	<15	<15	<15	<15	<15
400	ve _l (m/s)	2,29	1,74	1,41	1,02	0,80	0,65
	ΔP(mmca)	0,24	0,14	0,09	0,05	0,03	0,02
	A _{lc} (m)	2,98	2,43	2,07	1,62	1,35	1,17
	dB	<15	<15	<15	<15	<15	<15
500	ve _l (m/s)	2,86	2,18	1,76	1,27	0,99	0,82
	ΔP(mmca)	0,38	0,22	0,14	0,07	0,05	0,03
	A _{lc} (m)	3,73	3,04	2,59	2,03	1,69	1,46
	dB	19	<15	<15	<15	<15	<15
600	ve _l (m/s)	3,43	2,61	2,11	1,52	1,19	0,98
	ΔP(mmca)	0,54	0,31	0,20	0,11	0,07	0,04
	A _{lc} (m)	4,48	3,65	3,11	2,44	2,03	1,75
	dB	24	19	<15	<15	<15	<15
800	ve _l (m/s)	4,57	3,48	2,81	2,03	1,59	1,31
	ΔP(mmca)	0,96	0,56	0,36	0,19	0,12	0,08
	A _{lc} (m)	5,97	4,87	4,15	3,25	2,70	2,33
	dB	31	26	22	16	<15	<15
1000	ve _l (m/s)	5,71	4,35	3,52	2,54	1,99	1,63
	ΔP(mmca)	1,50	0,87	0,57	0,30	0,18	0,12
	A _{lc} (m)	7,46	6,08	5,18	4,06	3,38	2,92
	dB	37	32	28	22	17	<15
1200	ve _l (m/s)	6,86	5,22	4,22	3,05	2,39	1,96
	ΔP(mmca)	2,16	1,26	0,82	0,43	0,26	0,18
	A _{lc} (m)	8,95	7,30	6,22	4,87	4,05	3,50
	dB	41	36	32	26	22	18
1400	ve _l (m/s)	8,00	6,10	4,92	3,56	2,78	2,29
	ΔP(mmca)	2,94	1,71	1,12	0,58	0,36	0,24
	A _{lc} (m)	10,44	8,52	7,26	5,68	4,73	4,08
	dB	45	40	36	30	25	22
1800	ve _l (m/s)	10,29	7,84	6,33	4,57	3,58	2,94
	ΔP(mmca)	4,87	2,83	1,84	0,96	0,59	0,40
	A _{lc} (m)	13,43	10,95	9,33	7,31	6,08	5,25
	dB	52	46	42	36	32	28
2000	ve _l (m/s)	11,43	8,71	7,03	5,08	3,98	3,27
	ΔP(mmca)	6,01	3,49	2,28	1,19	0,73	0,49
	A _{lc} (m)	14,92	12,17	10,37	8,12	6,76	5,83
	dB	54	49	45	39	34	31

TARIFA

REJILLA LINEAL SIN BASTIDOR (L)

(COD. 1900)

		L													
H	Tarifa	200	250	300	350	400	450	500	600	700	800	900	1000	2000	sup. tramo abatible
	H	50	6,64	6,96	7,31	7,69	7,99	8,36	8,65	9,85	10,99	12,15	13,33	13,68	31,36
75		8,96	9,44	9,96	10,59	11,10	11,78	12,31	14,10	16,11	18,01	19,83	22,01	50,54	
100		11,01	11,88	12,59	13,46	14,21	15,14	15,99	18,59	21,11	23,78	26,31	28,90	66,43	
125		12,86	14,51	15,51	16,66	17,75	18,88	19,95	22,88	25,91	28,81	31,70	34,71	79,91	
150		14,88	17,48	18,44	19,85	21,20	22,61	23,94	27,16	30,70	33,88	37,09	40,48	93,13	24,10
200		18,84	22,31	24,23	26,10	28,09	29,94	31,95	35,91	39,91	44,20	48,11	52,03	119,66	
250			27,78	30,78	33,75	36,73	39,11	41,05	46,90	52,83	58,45	64,29	70,19	161,83	
300				40,63	42,11	43,86	47,10	47,81	55,94	63,35	70,60	77,95	85,16	195,89	

REJILLA LINEAL (LB)

(COD. 1800)

		L													
H	Tarifa	200	250	300	350	400	450	500	600	700	800	900	1000	2000	sup. tramo abatible
	H	50	13,85	14,40	14,75	15,04	15,41	15,58	15,99	17,75	19,35	21,20	23,00	25,54	58,71
75		15,60	16,21	16,76	17,30	17,98	18,31	18,79	21,50	24,19	26,81	29,59	32,29	74,26	
100		17,29	17,98	18,86	19,54	20,44	20,96	21,95	25,81	29,43	33,18	36,80	40,60	93,40	
125		18,81	20,14	21,50	22,80	24,16	25,40	26,70	30,89	35,00	39,34	43,46	47,58	109,39	
150		20,30	22,24	24,15	26,00	27,85	29,79	31,44	35,95	40,58	45,48	50,11	54,54	125,43	24,10
200		23,48	26,48	29,49	32,21	35,34	37,74	40,63	46,49	52,14	58,00	63,68	69,53	159,98	
250			32,25	36,09	39,81	43,70	47,11	50,45	57,70	65,89	73,64	81,35	89,00	204,69	
300				40,66	44,90	49,46	53,68	57,70	67,35	76,35	85,51	94,55	103,79	238,76	

REJILLA LINEAL CON REGULACIÓN (LB-R)

(COD. 1850)

		L													
H	Tarifa	200	250	300	350	400	450	500	600	700	800	900	1000		
	H	100	27,11	28,61	30,55	32,03	34,00	35,33	37,38	43,38	54,40	60,29	65,50	71,45	
150		30,68	33,69	36,63	39,56	42,48	45,71	48,44	55,63	67,69	74,71	81,98	88,55		
200		34,65	38,96	42,78	47,09	51,26	55,01	59,21	67,76	81,91	89,86	98,23	106,73		
250			46,20	51,45	56,55	61,85	66,64	71,66	82,26	99,35	109,90	120,41	131,44		
300				57,14	63,05	69,26	75,16	80,59	94,15	112,63	125,14	137,51	149,59		

REJILLA LINEAL DE SUELO (LS)

(COD. 1800/S)

		L													
H	Tarifa	200	250	300	350	400	450	500	600	700	800	900	1000		
	H	100	32,46	35,59	38,74	41,90	45,03	48,18	51,33	57,60	63,90	70,18	76,48	82,78	
150		36,80	40,96	45,13	49,29	53,46	57,63	61,81	70,14	78,49	86,80	95,14	103,48		
200		41,23	46,53	51,85	57,15	62,44	67,75	73,05	83,68	94,29	104,89	115,51	126,13		
250			51,13	57,43	63,75	70,05	76,35	82,68	95,28	107,89	120,50	133,11	145,74		
300				71,11	77,99	84,81	91,68	98,51	112,21	125,89	139,59	153,30	166,99		

REJILLA LINEAL DE SUELO CON REGULACIÓN (LS-R)

(COD. 1850/S)

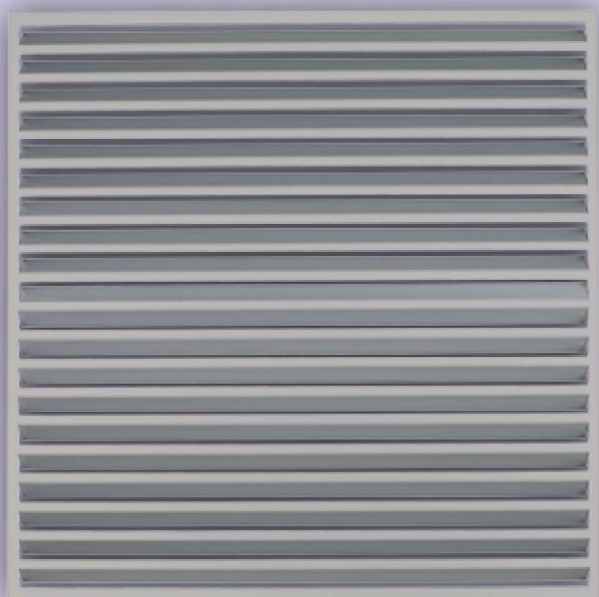
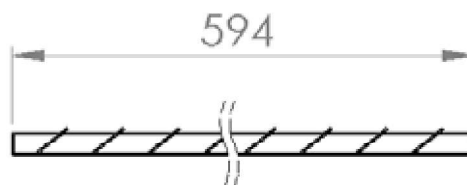
		L													
H	Tarifa	200	250	300	350	400	450	500	600	700	800	900	1000		
	H	100	42,30	46,23	50,43	54,38	58,59	62,53	66,76	75,15	88,88	97,30	105,18	113,63	
150		47,18	52,39	57,63	62,84	68,06	73,55	78,80	89,80	105,60	116,03	127,00	137,46		
200		52,40	59,01	65,11	72,04	78,38	85,03	91,66	104,95	124,08	136,75	150,08	163,31		
250			65,08	72,78	80,49	88,20	95,88	103,89	119,83	141,35	156,78	172,18	188,18		
300				87,58	96,14	104,63	113,16	121,40	139,01	162,16	179,21	196,26	212,79		

REJILLA PARA TECHO MODULAR, RTM

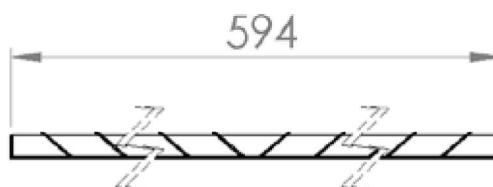
REJILLA PARA TECHO MODULAR, RTM



RTM/1



RTM/2



DESCRIPCIÓN

Rejillas fijas para techos modulares.
Se suministra en cajas de 10 und.

NOMENCLATURA

RTM Rejilla monopieza para techos modulares con lamas orientadas en una sola dirección.

RTM/2 Rejilla monopieza para techos modulares con lamas orientadas en dos direcciones.

ACABADOS

Lacado gris
Lacado blanco
Otros colores especificar RAL

ACCESORIOS

PF portafiltro. Incompatible RTM2

TARIFA

RTM MONOPIEZA	
Tarifa	600
300	36,91
600	63,88

RTM-PF MONOPIEZA	
Tarifa	600
300	67,21
600	115,80

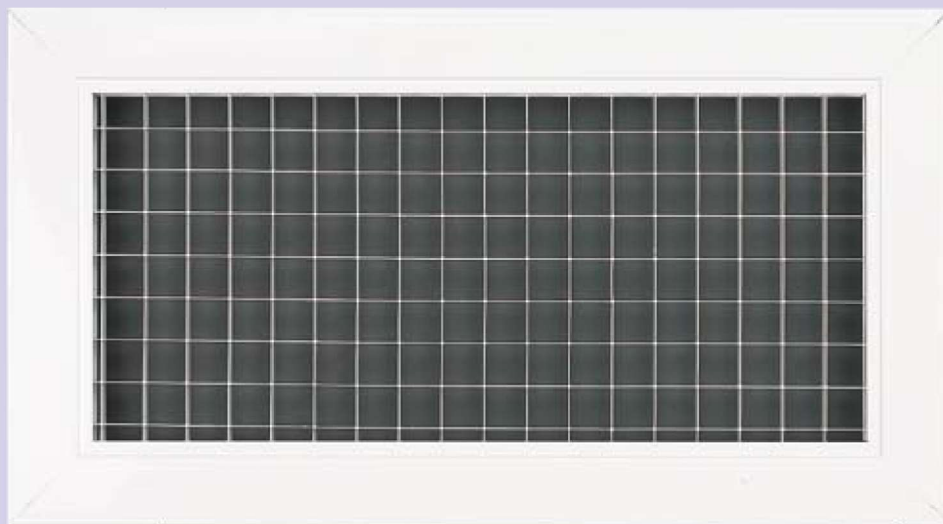
RTM/2 MONOPIEZA	
Tarifa	600
600	63,88

Precio en euros

REJILLA DE FALSO TECHO (600*600)		
	H(Mm.)	L(Mm.)
Q (m ³ /h)		
100	vel (m/s)	0,27
	ΔP (mmca)	0,00
	dB	<15
200	vel (m/s)	0,53
	ΔP (mmca)	0,00
	dB	<15
300	vel (m/s)	0,80
	ΔP (mmca)	0,00
	dB	<15
400	vel (m/s)	1,06
	ΔP (mmca)	0,00
	dB	<15
600	vel (m/s)	1,59
	ΔP (mmca)	0,05
	dB	<15
800	vel (m/s)	2,12
	ΔP (mmca)	0,26
	dB	<15
1000	vel (m/s)	2,65
	ΔP (mmca)	0,31
	dB	<15
1200	vel (m/s)	3,18
	ΔP (mmca)	0,48
	dB	18
1500	vel (m/s)	3,98
	ΔP (mmca)	0,81
	dB	24
2000	vel (m/s)	5,31
	ΔP (mmca)	1,51
	dB	32
2800	vel (m/s)	7,43
	ΔP (mmca)	3,05
	dB	41

REJILLA DE RETÍCULA, RR

REJILLA DE RETÍCULA, RR



DESCRIPCIÓN

Rejilla de retícula para retorno

NOMENCLATURA

RR (LxH) Rejilla de retícula

RR-R (LxH) Rejilla de retícula con compuerta de regulación R

ACABADOS

Anodizado color plata

Blanco

Otros colores especificar RAL

FIJACIÓN

F Fijación oculta,

C Clip de presión,

T Taladro visto en el marco

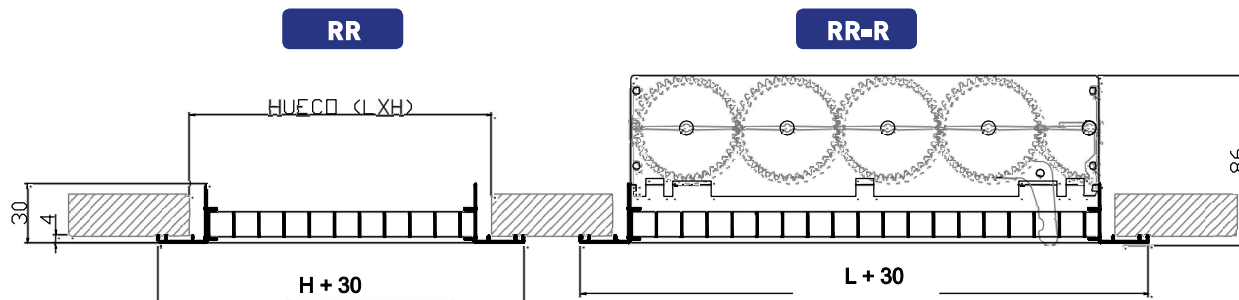
ACCESORIOS

R Regulación de caudal, apertura mediante palanca

MM Marco de montaje (incompatible con PF)

PF portafiltro (incompatible con R, M y MM)

M malla antipájaros (incompatible con R y PF)



Areas efectivas (cm²)

	200	250	300	350	400	450	500	600	700	800	900	1000
100	146	186	226	266	306	345	385	464	544	623	703	783
150	233	297	360	424	488	551	614	741	868	995	1122	1249
200	320	407	495	582	669	757	843	1018	1192	1366	1541	1715
250		518	629	740	851	962	1073	1294	1516	1738	1959	2181
300			764	899	1033	1168	1302	1571	1840	2109	2378	2647
350				1057	1215	1373	1531	1847	2164	2480	2797	3113
400					1397	1579	1760	2124	2488	2852	3215	3579
450						1784	1990	2401	2812	3223	3634	4045
500							2219	2677	3136	3594	4053	4511
600								3231	3784	4337	4890	5444

REJILLA DE RETICULA									
Q (m ³ /h)		área efectiva (cm ²)							
		150	225	300	400	600	1000	1300	1800
100	vel (m/s)	2,57	1,62	1,18	0,94	0,54	0,33		
	ΔP(mmca)	0,34	0,13	0,07	0,04	0,01	0,01		
	dB	16	<15	<15	<15	<15	<15		
200	vel (m/s)	5,17	3,25	2,37	1,84	1,08	0,63	0,48	
	ΔP(mmca)	1,35	0,55	0,29	0,17	0,05	0,02	0,01	
	dB	29	25	21	17	<15	<15	<15	
400	vel (m/s)	10,34	6,50	4,74	3,75	2,15	1,30	0,73	0,68
	ΔP(mmca)	5,50	2,15	1,14	0,71	0,24	0,08	0,03	0,02
	dB	44	39	36	32	23	<15	<15	<15
500	vel (m/s)		8,12	5,92	4,68	2,80	1,58	1,21	0,84
	ΔP(mmca)		3,36	1,78	1,12	0,37	0,13	0,07	0,04
	dB		45	41	37	28	15	<15	<15
600	vel (m/s)			7,05	5,61	3,30	1,89	1,45	1,03
	ΔP(mmca)			2,60	1,60	0,54	0,20	0,11	0,05
	dB			45	42	32	20	<15	<15
800	vel (m/s)				6,53	3,78	2,30	1,94	1,34
	ΔP(mmca)				2,17	0,73	0,28	0,19	0,09
	dB				45	36	23	20	<15
1000	vel (m/s)					4,32	2,52	2,42	1,52
	ΔP(mmca)					0,95	0,32	0,30	0,14
	dB					39	27	25	<15
1200	vel (m/s)					4,80	2,86	2,90	2,01
	ΔP(mmca)					1,20	0,41	0,43	0,21
	dB					42	30	30	18

TARIFA

REJILLA DE RETICULA (RR)

(COD. 1300)

		L											
H	Tarifa	200	250	300	350	400	450	500	600	700	800	900	1000
	100	12,76	14,34	16,11	17,80	19,50	21,15	22,86	25,74	28,51	31,33	34,18	36,99
	150	14,21	15,99	18,01	19,95	21,89	23,76	25,63	29,39	33,23	36,95	40,91	44,60
	200	15,61	17,79	19,94	22,35	24,19	26,63	28,78	34,14	38,06	43,11	51,15	52,58
	250		19,45	22,38	25,40	28,26	31,41	34,41	39,85	45,23	50,90	55,50	61,44
	300			24,78	28,54	32,33	36,21	39,75	45,94	48,63	58,20	64,50	70,78
	350				33,59	38,18	42,98	47,93	51,05	61,41	68,09	74,61	81,06
	400					42,61	48,94	55,10	61,63	68,34	74,65	81,03	87,56
	450						52,68	58,89	67,19	75,48	83,63	91,78	99,58
	500							62,66	72,75	82,60	92,56	102,51	112,64
600								82,60	94,68	102,51	114,81	127,59	

REJILLA DE RETICULA CON REGULACIÓN (RR=R)

(COD. 1350)

		L											
H	Tarifa	200	250	300	350	400	450	500	600	700	800	900	1000
	100	22,59	24,98	27,80	30,29	33,06	35,50	38,30	43,30	53,50	58,45	62,89	67,85
	150	24,59	27,41	30,50	33,51	36,51	39,69	42,63	49,05	60,35	66,18	72,79	78,61
	200	26,79	30,28	33,23	37,25	40,11	43,91	47,36	55,41	67,85	74,98	85,73	89,78
	250		33,39	37,74	42,11	46,40	50,94	55,63	64,41	78,68	87,16	94,55	103,85
	300			41,25	46,69	52,15	57,70	62,64	72,74	84,89	97,83	107,46	116,58
	350				53,11	59,66	65,86	72,78	80,10	100,45	111,05	120,39	130,76
	400					65,50	73,79	81,90	92,89	110,23	120,45	130,71	141,18
	450						79,48	87,93	100,69	120,18	132,03	145,36	157,61
	500							93,39	108,46	130,13	143,56	158,95	174,06

COMPUERTA DE REGULACION, CRS

DESCRIPCIÓN

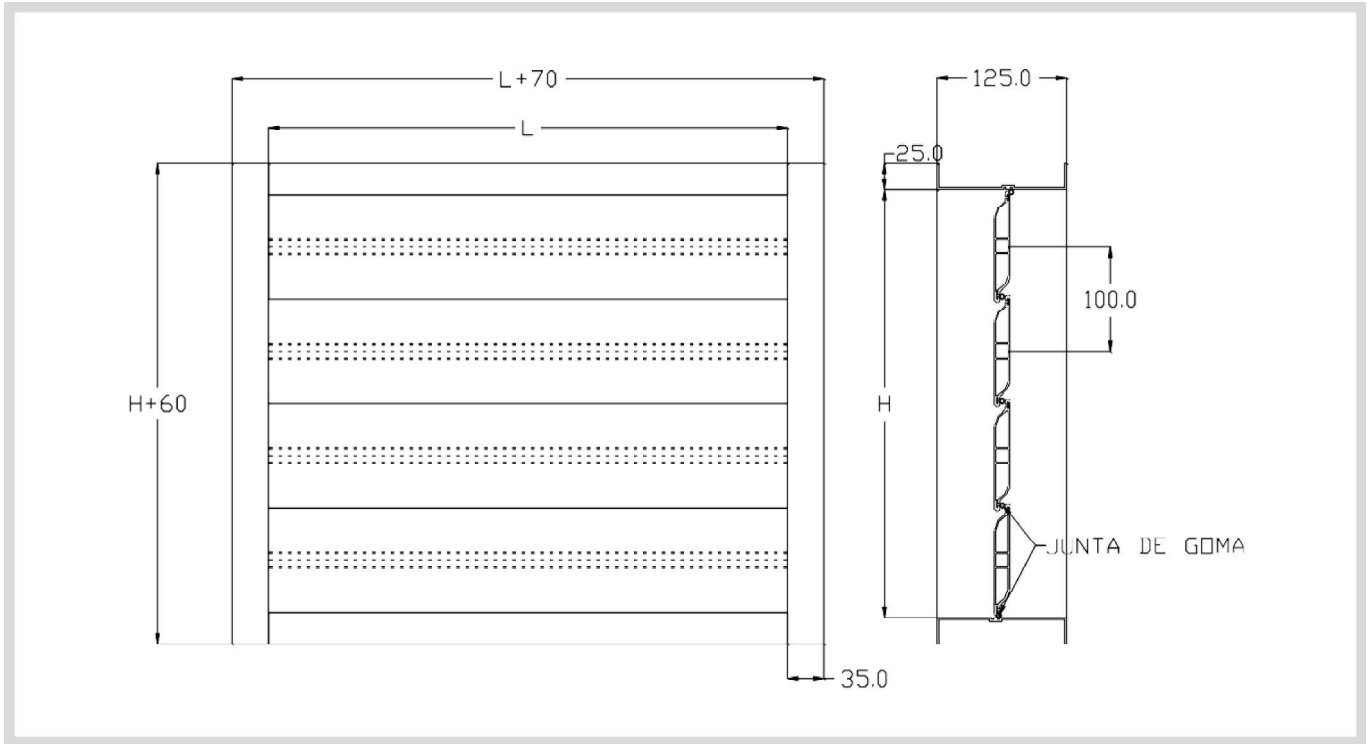
Compuerta de regulación, fabricada en aluminio.
Las lamas disponen de terminaciones elásticas para un correcto cierre.

NOMENCLATURA

CRS compuerta de regulación,

ACABADOS

Aluminio crudo



Compuerta de regulación, CRS

(COD, 2500)

Tarifa	100	200	300	400	500	600	700	800	900	1000	1100	1200	1300	1400	1500
110															
210															
310															
410															
510															
610															
710															
810															
910															
1010															
1110															
1210															
1310															
1410															
1510															

Accesorios

Accesorios			
Tarifa	Actuadores		
todo /nada	hasta 0,8 m ²	dan 1	actuador t/n reversible, 24 V, A.c.
		dan 1,s	actuador t/n reversible, 24 V, A.c. Con dos contactos auxiliares (1,5 A)
		dan 2	actuador t/n reversible, 230 V, A.c.
		dan 2,s	actuador t/n reversible, 230 V, A.c. Con dos contactos auxiliares (1,5 A)
	hasta 1,5 m ²	das 1	actuador t/n reversible, 24 V, A.c.
		das 1,s	actuador t/n reversible, 24 V, A.c. Con dos contactos auxiliares (1,5 A)
		das 2	actuador t/n reversible, 230 V, A.c.
		das 2,s	actuador t/n reversible, 230 V, A.c. Con dos contactos auxiliares (1,5 A)
	hasta 3 m ²	da 1	actuador t/n reversible, 24 V, a.c./DC
		da 1,s	actuador t/n reversible, 24 V, A.c/7dc Con dos contactos auxiliares (1,5 A)
		da 2	actuador t/n reversible, 230 V, A.c.
		da 1,f	actuador T/N con muelle de retorno 24 V, Ac/dc
da 1,f-s		actuador T/N con muelle de retorno 24 V, Ac/dc Con dos contactos auxiliares (1,5 A)	
da 2,f		actuador T/N con muelle de retorno 230 V.	
da 2,f-s		actuador T/N con muelle de retorno 230 V Con dos contactos auxiliares (1,5 A)	
proporcionales	hasta 0,8 m ²	dmn 1,1	actuador proporcional 24 V, Ac, mando señales 0-10 Vcc
	hasta 1,5 m ²	dms 1,1	actuador proporcional 24 V, Ac, mando señales 0-10 Vcc
		dms 1,1-s	actuador proporcional 24 V, Ac, mando señales 0-10 Vcc, con dos contactos auxiliares
		dms 2,2	actuador proporcional 220 V, mando gama Joventa
	hasta 3 m ²	dm 1,1	actuador proporcional 24 v, mando señal 0-10 Vcc/4-20 mA
		dm 1,1-s	actuador proporcional 24 v, mando señal 0-10 Vcc/4-20 mA, con dos contactos auxiliares,
		dm 1,1-f-r	actuador proporcional 24 V, mando retorno 0-10 Vcc/4-20 mA
		dm 2,2	actuador proporcional 220V, mando gama Joventa
		pa	potenciometro manual 0-100% para actuadores proporcionales
		pf	potenciometro manual 0-100% para actuadores proporcionales para cuadros electricos

Acoplamiento

Accesorios	
Tarifa	Acoplamiento
acoplamiento 90°	
acoplamiento T	
biela	
varilla 8 Mm. (por metro lineal)	
sector manual	

BOCAS DE EXTRACCIÓN, BE

BOCAS DE EXTRACCIÓN, BE



NOMENCLATURA

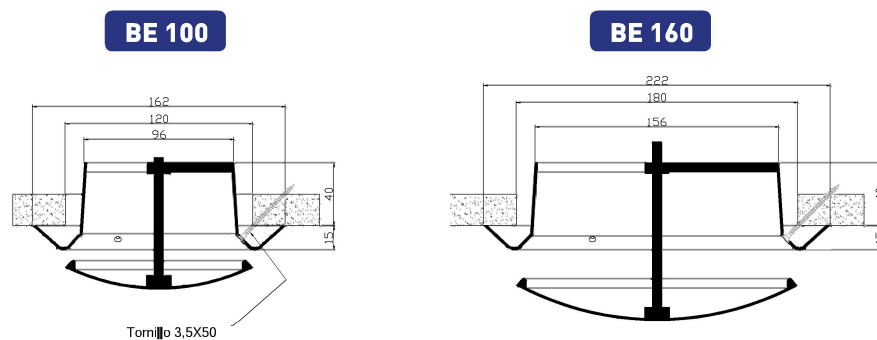
BE Boca de extracción, fabricada en plástico, con deflector móvil para regular el caudal de aire disponible en 2 diámetros, 100 y 160 mm.

FIJACIÓN

T Taladro en la cara interior del aro exterior,

ACABADOS

Blanco



Bocas de extracción (COD. 1700)

MEDIDA	PRECIO
100	8,64 €
160	10,28 €

TOMA DE AIRE EXTERIOR, TAE

TOMA DE AIRE EXTERIOR, TAE



DESCRIPCIÓN

Rejilla para toma de aire exterior

NOMENCLATURA

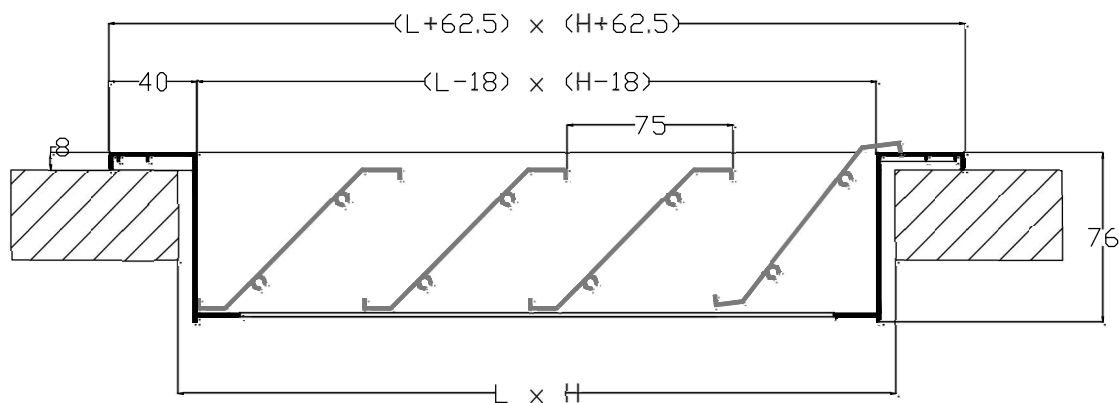
TAE Rejilla para toma de aire exterior con malla antipájaros.

FIJACIÓN

G Garras de chapa de acero galvanizado para recibir,
T Taladros en el marco frontal.

ACABADOS

Aluminio crudo



Áreas efectivas (m²)

	400	500	600	700	800	900	1000	1100	1200	1300	1400	1500	1600	1700	1800	1900	2000
325	0,042	0,053	0,064	0,075	0,086	0,097	0,108	0,119	0,130	0,141	0,152	0,163	0,174	0,185	0,196	0,207	0,218
400	0,056	0,071	0,085	0,100	0,115	0,130	0,144	0,159	0,174	0,188	0,203	0,218	0,232	0,247	0,262	0,276	0,291
475	0,070	0,088	0,107	0,125	0,144	0,162	0,180	0,199	0,217	0,235	0,254	0,272	0,290	0,309	0,327	0,345	0,364
550	0,084	0,106	0,128	0,150	0,172	0,194	0,216	0,238	0,260	0,282	0,304	0,326	0,348	0,370	0,392	0,414	0,436
625	0,098	0,124	0,150	0,175	0,201	0,227	0,252	0,278	0,304	0,329	0,355	0,381	0,406	0,432	0,458	0,484	0,509
700	0,112	0,142	0,171	0,200	0,230	0,259	0,288	0,318	0,347	0,376	0,406	0,435	0,465	0,494	0,523	0,553	0,582
775	0,126	0,159	0,192	0,225	0,258	0,291	0,324	0,357	0,390	0,423	0,457	0,490	0,523	0,556	0,589	0,622	0,655
850	0,140	0,177	0,214	0,250	0,287	0,324	0,360	0,397	0,434	0,471	0,507	0,544	0,581	0,617	0,654	0,691	0,727
925	0,154	0,195	0,235	0,275	0,316	0,356	0,396	0,437	0,477	0,518	0,558	0,598	0,639	0,679	0,719	0,760	0,800
1000	0,168	0,212	0,256	0,300	0,344	0,388	0,433	0,477	0,521	0,565	0,609	0,653	0,697	0,741	0,785	0,829	0,873
1075	0,182	0,230	0,278	0,325	0,373	0,421	0,469	0,516	0,564	0,612	0,659	0,707	0,755	0,803	0,850	0,898	0,946
1150	0,196	0,248	0,299	0,350	0,402	0,453	0,505	0,556	0,607	0,659	0,710	0,762	0,813	0,864	0,916	0,967	1,018
1225	0,210	0,265	0,320	0,375	0,431	0,486	0,541	0,596	0,651	0,706	0,761	0,816	0,871	0,926	0,981	1,036	1,091
1300	0,224	0,283	0,342	0,401	0,459	0,518	0,577	0,635	0,694	0,753	0,812	0,870	0,929	0,988	1,046	1,105	1,164
1375	0,238	0,301	0,363	0,426	0,488	0,550	0,613	0,675	0,737	0,800	0,862	0,925	0,987	1,049	1,112	1,174	1,237
1450	0,252	0,318	0,385	0,451	0,517	0,583	0,649	0,715	0,781	0,847	0,913	0,979	1,045	1,111	1,177	1,243	1,309
1525	0,266	0,336	0,406	0,476	0,545	0,615	0,685	0,755	0,824	0,894	0,964	1,033	1,103	1,173	1,243	1,312	1,382
1600	0,280	0,354	0,427	0,501	0,574	0,647	0,721	0,794	0,868	0,941	1,014	1,088	1,161	1,235	1,308	1,381	1,455
1675	0,295	0,372	0,449	0,526	0,603	0,680	0,757	0,834	0,911	0,988	1,065	1,142	1,219	1,296	1,373	1,451	1,528
1750	0,309	0,389	0,470	0,551	0,631	0,712	0,793	0,874	0,954	1,035	1,116	1,197	1,277	1,358	1,439	1,520	1,600
1825	0,323	0,407	0,491	0,576	0,660	0,745	0,829	0,913	0,998	1,082	1,167	1,251	1,335	1,420	1,504	1,589	1,673
1900	0,336	0,425	0,513	0,601	0,689	0,777	0,865	0,953	1,041	1,129	1,217	1,305	1,393	1,482	1,570	1,658	1,746
1975	0,350	0,442	0,534	0,626	0,718	0,809	0,901	0,993	1,085	1,176	1,268	1,360	1,452	1,543	1,635	1,727	1,819

Tabla de selección de áreas efectivas

	velocidad	1	1,5	2	2,5	3	3,5	4	4,5	5	5,5	6	6,5
	ΔP (PA)	3,92	8,82	15,68	24,5	35,28	48,02	62,72	79,38	98	118,58	141,12	165,62
Caudal (m ³ /h)	2000	0,56	0,37	0,28	0,22	0,19	0,16	0,14	0,12	0,11	0,1	0,09	0,09
	4000	1,11	0,74	0,56	0,44	0,37	0,32	0,28	0,25	0,22	0,2	0,19	0,17
	6000	1,67	1,11	0,83	0,67	0,56	0,48	0,42	0,37	0,33	0,3	0,28	0,26
	8000	2,22	1,48	1,11	0,89	0,74	0,63	0,56	0,49	0,44	0,4	0,37	0,34
	10000	2,78	1,85	1,39	1,11	0,93	0,79	0,69	0,62	0,56	0,51	0,46	0,43
	12000	3,33	2,22	1,67	1,33	1,11	0,95	0,83	0,74	0,67	0,61	0,56	0,51
	14000	3,89	2,59	1,94	1,56	1,30	1,11	0,97	0,86	0,78	0,71	0,65	0,60
	16000		2,96	2,22	1,78	1,48	1,27	1,11	0,99	0,89	0,81	0,74	0,68
	18000		3,33	2,50	2,00	1,67	1,43	1,25	1,11	1,00	0,91	0,83	0,77
	20000		3,7	2,78	2,22	1,85	1,59	1,39	1,23	1,11	1,01	0,93	0,85
	22500			3,13	2,50	2,08	1,79	1,56	1,39	1,25	1,14	1,04	0,96
	25000			3,47	2,78	2,31	1,98	1,74	1,54	1,39	1,26	1,16	1,07
	27500			3,82	3,06	2,55	2,18	1,91	1,70	1,53	1,39	1,27	1,18
	30000				3,33	2,78	2,38	2,08	1,85	1,67	1,52	1,39	1,28
	32500				3,61	3,01	2,58	2,26	2,01	1,81	1,64	1,50	1,39
	35000				3,89	3,24	2,78	2,43	2,16	1,94	1,77	1,62	1,50
	37500					3,47	2,98	2,60	2,31	2,08	1,89	1,74	1,60
40000					3,70	3,17	2,78	2,47	2,22	2,02	1,85	1,71	
45000						3,57	3,13	2,78	2,50	2,27	2,08	1,92	
50000							3,47	3,09	2,78	2,53	2,31	2,17	
55000							3,82	3,40	3,06	2,78	2,55	2,35	
60000								3,70	3,33	3,03	2,78	2,56	
65000									3,61	3,28	3,01	2,78	
70000									3,89	3,54	3,24	2,99	

TARIFA

TAE (COD. 2100)

Tarifa	400	500	600	700	800	900	1000	1100	1200	1300	1400	1500	1600	1700	1800	1900	2000
325	63,46	69,69	75,93	82,16	88,39	94,63	100,85	107,10	113,34	119,56	125,80	132,03	138,25	144,49	150,73	156,95	163,19
400	72,41	77,74	88,66	94,41	100,08	113,61	116,89	122,68	133,29	138,81	144,68	155,80	161,49	166,73	177,51	185,11	186,36
475	81,24	87,63	99,66	107,81	113,31	125,60	132,40	139,46	151,56	157,98	164,29	176,80	183,96	194,99	202,48	209,21	217,21
550	95,75	103,94	112,11	120,30	128,48	141,49	149,69	157,86	170,93	179,10	187,29	200,20	208,50	216,69	219,46	237,94	246,14
625	104,85	114,14	123,43	132,65	141,95	156,01	165,24	174,50	188,29	197,83	207,08	221,16	230,41	239,64	243,53	263,00	272,25
700	112,61	122,89	133,23	143,51	153,56	168,89	179,19	189,46	204,55	214,85	225,16	240,24	240,45	260,85	275,94	286,23	296,51
775	123,84	135,38	146,96	158,53	170,08	186,44	198,03	209,56	225,94	237,53	249,06	265,45	277,00	288,58	293,48	316,51	328,08
850	137,51	150,18	162,94	175,64	188,34	201,31	213,79	226,50	244,01	256,75	269,44	286,95	299,68	312,39	329,98	342,66	357,13
925	150,94	160,19	174,04	187,91	201,78	215,64	229,51	243,40	262,08	275,95	289,79	308,51	322,34	336,21	354,94	368,78	382,51
1000	155,16	170,18	185,18	200,24	240,75	230,28	245,25	260,28	280,14	302,79	310,18	330,00	345,00	360,05	379,85	394,90	409,91
1075	165,28	181,43	197,61	213,79	229,94	246,14	262,29	278,48	299,46	315,65	357,31	352,94	368,98	385,13	406,15	422,33	438,49
1150	180,05	197,06	214,04	230,99	247,98	264,98	286,68	303,68	320,64	337,63	354,54	371,58	388,54	405,51	431,94	448,94	465,96
1225	192,58	211,04	228,28	248,05	266,48	284,95	308,29	326,76	345,24	363,71	382,23	400,65	419,13	437,63	465,79	484,25	502,74
1300	201,41	218,85	242,23	260,28	279,95	299,54	324,03	343,68	363,30	382,90	402,69	422,15	441,81	461,44	490,73	510,36	530,00
1375	209,76	230,56	251,33	272,09	292,88	314,18	339,78	360,84	377,51	402,14	422,93	443,71	464,48	485,28	515,64	536,50	559,83
1450	219,60	245,38	268,68	291,79	312,45	334,88	368,14	382,68	404,38	425,19	450,29	470,83	485,88	516,21	543,00	564,94	586,85
1525	230,99	257,90	280,99	304,10	339,98	350,76	381,21	401,74	424,84	447,94	472,04	495,15	518,23	541,33	569,24	592,34	615,41
1600	241,33	267,88	292,14	316,39	340,65	365,34	394,43	418,66	442,90	467,14	492,38	516,66	540,90	565,14	594,25	618,48	642,71
1675	252,46	277,86	303,28	328,64	354,04	379,41	410,16	435,53	460,93	486,39	512,74	538,13	563,58	588,86	619,23	644,58	670,00
1750	266,10	292,69	319,21	345,80	372,38	399,36	430,74	457,28	482,54	510,40	537,96	567,86	588,40	617,63	649,01	675,58	702,10
1825	274,94	302,66	330,35	358,09	385,76	413,96	446,48	474,19	501,89	529,61	558,33	583,48	613,74	641,44	673,98	701,69	729,40
1900	283,78	312,64	341,50	370,34	399,23	428,54	462,24	491,06	519,96	548,81	578,68	607,55	636,40	665,26	698,98	727,81	756,66
1975	293,86	323,93	353,88	383,94	413,69	444,79	479,26	509,25	539,30	569,29	600,31	630,35	660,38	690,38	725,21	755,23	785,24
2050	302,70	335,16	366,33	397,48	428,65	460,30	496,29	527,44	558,63	589,75	621,99	653,13	684,59	715,50	751,45	782,64	813,80

TAE 2 DIRECCIONES (COD. 2120)

Tarifa	400	500	600	700	800	900	1000	1100	1200	1300	1400	1500	1600	1700	1800	1900	2000
371,5	72,41	77,74	88,66	94,41	100,08	113,61	116,89	122,68	133,29	138,81	144,68	155,80	161,49	166,73	177,51	185,11	186,36
446,5	81,24	87,63	99,66	107,81	113,31	125,60	132,40	139,46	151,56	157,98	164,29	176,80	183,96	194,99	202,48	209,21	217,21
521,5	95,75	103,94	112,11	120,30	128,48	141,49	149,69	157,86	170,93	179,10	187,29	200,20	208,50	216,69	219,46	237,94	246,14
596,5	104,85	114,14	123,43	132,65	141,95	156,01	165,24	174,50	188,29	197,83	207,08	221,16	230,41	239,64	243,53	263,00	272,25
671,5	112,61	122,89	133,23	143,51	153,56	168,89	179,19	189,46	204,55	214,85	225,16	240,24	240,45	260,85	275,94	286,23	296,51
746,5	123,84	135,38	146,96	158,53	170,08	186,44	198,03	209,56	225,94	237,53	249,06	265,45	277,00	288,58	293,48	316,51	328,08
821,5	137,51	150,18	162,94	175,64	188,34	201,31	213,79	226,50	244,01	256,75	269,44	286,95	299,68	312,39	329,98	342,66	357,13
896,5	150,94	160,19	174,04	187,91	201,78	215,64	229,51	243,40	262,08	275,95	289,79	308,51	322,34	336,21	354,94	368,78	382,51
971,5	155,16	170,18	185,18	200,24	240,75	230,28	245,25	260,28	280,14	302,79	310,18	330,00	345,00	360,05	379,85	394,90	409,91
1046,5	165,28	181,43	197,61	213,79	229,94	246,14	262,29	278,48	299,46	315,65	357,31	352,94	368,98	385,13	406,15	422,33	438,49
1121,5	180,05	197,06	214,04	230,99	247,98	264,98	286,68	303,68	320,64	337,63	354,54	371,58	388,54	405,51	431,94	448,94	465,96
1196,5	192,58	211,04	228,28	248,05	266,48	284,95	308,29	326,76	345,24	363,71	382,23	400,65	419,13	437,63	465,79	484,25	502,74
1271,5	201,41	218,85	242,23	260,28	279,95	299,54	324,03	343,68	363,30	382,90	402,69	422,15	441,81	461,44	490,73	510,36	530,00
1346,5	209,76	230,56	251,33	272,09	292,88	314,18	339,78	360,84	377,51	402,14	422,93	443,71	464,48	485,28	515,64	536,50	559,83
1421,5	219,60	245,38	268,68	291,79	312,45	334,88	368,14	382,68	404,38	425,19	450,29	470,83	485,88	516,21	543,00	564,94	586,85
1496,5	230,99	257,90	280,99	304,10	339,98	350,76	381,21	401,74	424,84	447,94	472,04	495,15	518,23	541,33	569,24	592,34	615,41
1571,5	241,33	267,88	292,14	316,39	340,65	365,34	394,43	418,66	442,90	467,14	492,38	516,66	540,90	565,14	594,25	618,48	642,71
1646,5	252,46	277,86	303,28	328,64	354,04	379,41	410,16	435,53	460,93	486,39	512,74	538,13	563,58	588,86	619,23	644,58	670,00
1721,5	266,10	292,69	319,21	345,80	372,38	399,36	430,74	457,28	482,54	510,40	537,96	567,86	588,40	617,63	649,01	675,58	702,10
1796,5	274,94	302,66	330,35	358,09	385,76	413,96	446,48	474,19	501,89	529,61	558,33	583,48	613,74	641,44	673,98	701,69	729,40
1871,5	283,78	312,64	341,50	370,34	399,23	428,54	462,24	491,06	519,96	548,81	578,68	607,55	636,40	665,26	698,98	727,81	756,66
1946,5	293,86	323,93	353,88	383,94	413,69	444,79	479,26	509,25	539,30	569,29	600,31	630,35	660,38	690,38	725,21	755,23	785,24
2021,5	302,70	335,16	366,33	397,48	428,65	460,30	496,29	527,44	558,63	589,75	621,99	653,13	684,59	715,50	751,45	782,64	813,80

DIFUSOR REDONDO, DR

DIFUSOR REDONDO, DR



DESCRIPCIÓN

Difusor redondo convencional con aros centrales desmontables y regulación de caudal.

FIJACIÓN

P patillas de montaje

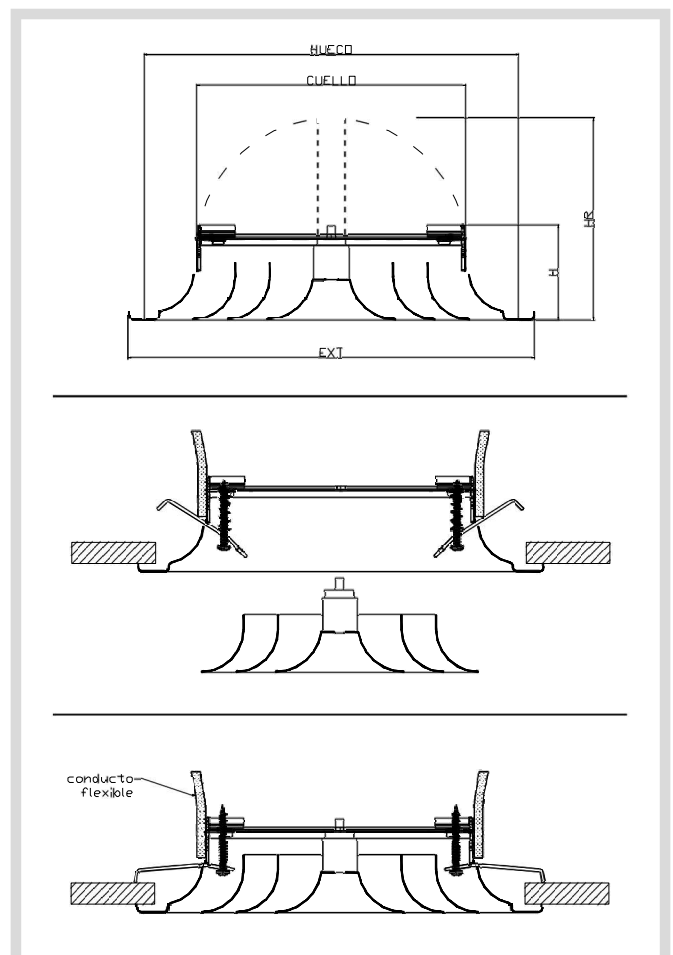
ACABADOS

Gris plata
Blanco
Otros colores especificar RAL
Se suministra en cajas de 10 und.

Difusor redondo convencional, DR (COD. 1400)

Tarifa	6"	8"	10"	12"	14"
DR-PR	32,68	39,20	51,13	62,18	78,35

	6"	8"	10"	12"	14"
Cuello	148	198	248	298	348
Hueco	218	258	318	368	418
Ext	248	298	348	398	448
H	65	65	65	65	65
HR	122	147	167	192	217



DIFUSOR REDONDO CONVENCIONAL, DR						
Q (m ³ /h)		6"	8"	10"	12"	14"
100	Vel	3,20	1,89	1,25	0,89	0,60
	P	9,2	3,2	1,4	0,72	0,32
	Amin	0,61	0,48	0,41	0,37	0,33
	Amax	1,38	1,16	1,04	0,96	0,89
	dB	<15	<15	<15	<15	<15
200	Vel	6,41	3,78	2,51	1,79	1,19
	P	37	13	5,7	2,9	1,3
	Amin	1,00	0,75	0,61	0,52	0,44
	Amax	2,07	1,62	1,38	1,23	1,09
	dB	24	<15	<15	<15	<15
400	Vel	12,82	7,55	5,01	3,58	2,39
	P	148	51	23	12	5,1
	Amin	1,78	1,27	0,99	0,82	0,66
	Amax	3,44	2,54	2,05	1,75	1,48
	dB	44	31	21	<15	<15
600	Vel		11,33	7,52	5,37	3,58
	P		116	51	26	12
	Amin		1,80	1,38	1,12	0,89
	Amax		3,46	2,73	2,28	1,86
	dB		42	32	24	<15
800	Vel		15,11	10,03	7,16	4,77
	P		205	91	46	21
	Amin		2,32	1,77	1,42	1,11
	Amax		4,38	3,41	2,80	2,25
	dB		50	40	32	22
1000	Vel			12,54	8,95	5,97
	P			141	72	32
	Amin			2,15	1,72	1,33
	Amax			4,09	3,33	2,64
	dB			46	38	28
1200	Vel				10,74	7,16
	P				104	46
	Amin				2,02	1,55
	Amax				3,86	3,03
	dB				43	33
1500	Vel					8,95
	P					72
	Amin					1,88
	Amax					3,61
	dB					40
2000	Vel					11,93
	P					128
	Amin					2,44
	Amax					4,58
	dB					48

Vel = Velocidad efectiva (m/s)

P = Pérdida de carga en Pa

Amin = Alcance de difusión mínimo en metros

Amax = Alcance de difusión máximo en m,

dB = Nivel de potencia sonora en decibelios

En caso de considerar el efecto del techo, multiplicar el alcance por un factor 1,4

DIFUSOR REDONDO DE ALTA INDUCCIÓN, DRA

DIFUSOR REDONDO DE ALTA INDUCCIÓN, DRA



DESCRIPCIÓN

Difusor redondo de alta inducción con aros centrales regulables y desmontables.

FIJACIÓN

P patillas de montaje

ACABADOS

Anodizado color plata

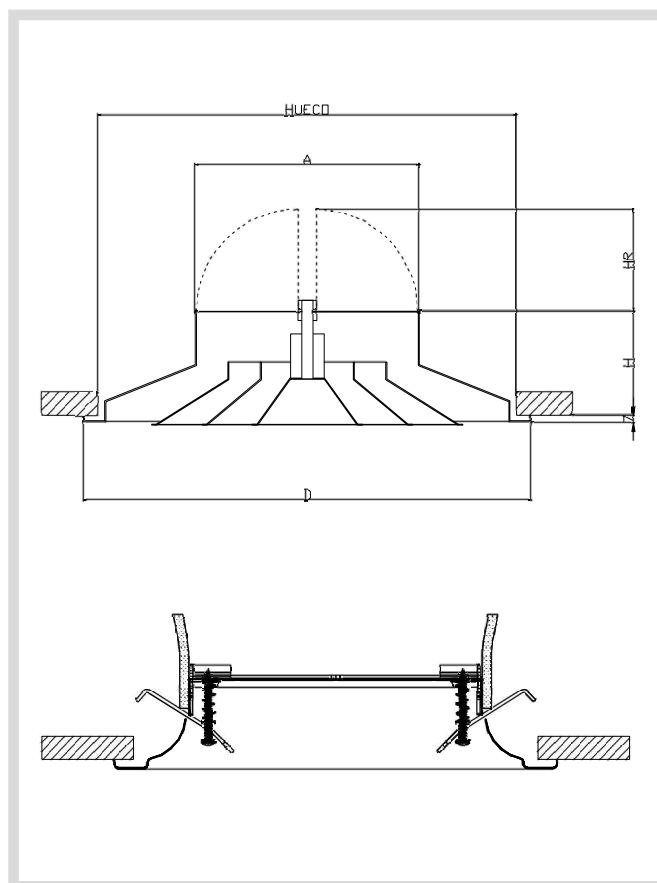
Blanco

Otros colores especificar RAL

Difusor de alta inducción, DRA [COD. 1500]

Tarifa	6"	8"	10"	12"
DRA-PR	82,91	99,49	124,30	146,23

	6"	8"	10"	12"
A	148	198	248	298
HUECO	270	370	470	570
D	300	400	500	600
H	85	95	105	115
HR	60	85	110	135



DIFUSOR REDONDO DE ALTA INDUCCION, DRA					
Q (m³/h)		6"	8"	10"	12"
100	Vel	3,00	0,93	0,59	0,41
	P	19	1,8	0,7	0,4
	Amin	0,47	0,17	0,12	0,09
	Amax	0,72	0,26	0,18	0,14
	Ptmin	0,82	0,29	0,21	0,16
	Ptmax	1,20	0,43	0,30	0,23
	dB	<15	<15	<15	<15
200	Vel	6,00	1,87	1,19	0,82
	P	76	7,3	3,0	1,4
	Amin	0,94	0,33	0,24	0,18
	Amax	1,45	0,51	0,37	0,27
	Ptmin	1,65	0,58	0,42	0,31
	Ptmax	2,41	0,85	0,61	0,45
	dB	25	<15	<15	<15
300	Vel	9,01	2,80	1,78	1,23
	P	170	16	6,7	3,2
	Amin	1,41	0,50	0,36	0,26
	Amax	2,17	0,77	0,55	0,41
	Pmin	2,47	0,87	0,63	0,47
	Pmax	3,61	1,28	0,91	0,68
	dB	37	24	<15	<15
400	Vel	12,01	3,74	2,38	1,63
	P	303	29	12	5,6
	Amin	1,88	0,66	0,47	0,35
	Amax	2,89	1,02	0,73	0,54
	Ptmin	3,30	1,16	0,83	0,62
	Ptmax	4,82	1,70	1,22	0,91
	dB	45	32	21	<15
600	Vel		5,61	3,57	2,45
	P		66	27	12,6
	Amin		0,99	0,71	0,53
	Amax		1,53	1,10	0,82
	Ptmin		1,75	1,25	0,93
	Ptmax		2,55	1,83	1,36
	dB		44	32	24
800	Vel			4,76	3,27
	P			47,5	22,4
	Amin			0,95	0,71
	Amax			1,46	1,09
	Ptmin			1,67	1,24
	Ptmax			2,44	1,82
	dB			40	32
1000	Vel			5,94	4,08
	P			74,2	35,0
	Amin			1,18	0,88
	Amax			1,83	1,36
	Ptmin			2,09	1,55
	Ptmax			3,05	2,27
	dB			46	38
1200	Vel				4,90
	P				50,4
	Amin				1,06
	Amax				1,63
	Pmin				1,86
	Pmax				2,72
	dB				44

Vel = Velocidad efectiva (m/s)

P = Presión efectiva en Pa

Amin = Alcance de difusión mínimo en metros

Amax = Alcance de difusión máximo en metros

Ptmin = Penetración de difusión mínimo en metros

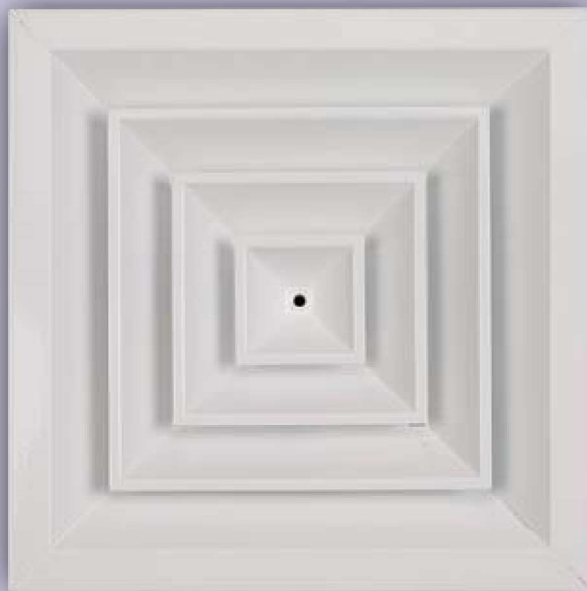
Ptmax = Penetración de difusión máximo en metros

dB = Nivel de potencia sonora en decibelios

En caso de considerar el efecto del techo, multiplicar el alcance por un factor 1,4

DIFUSOR CUADRADO, DCU

DIFUSOR CUADRADO, DCU



DESCRIPCIÓN

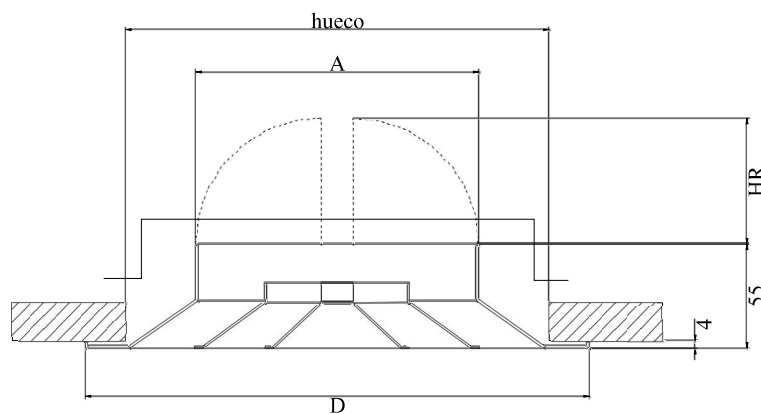
Difusor cuadrado de aros fijos,
Regulación de caudal,

FIJACIÓN

P puente de montaje

ACABADOS

Anodizado color plata
Blanco
Otros colores especificar RAL



	6x6"	9x9"	12x12"	15x15"	18x18"	21x21"	24x24"
A	150	225	300	375	450	525	600
HUECO	231	306	381	456	531	606	681
D	267	342	418	492	567	642	717
HR	68	106	143	180	218	256	293

Difusor cuadrado, DCU

(COD. 1600)

Tarifa	6X6	9X9	12X12	15X15	18X18	21X21	24X24
DCU-PR	49,11	64,69	79,90	98,69	121,74	142,54	174,16

DIFUSOR CUADRADO, DCU								
Q (m³/h)		6x6	9x9	12x12	15x15	18x18	21x21	24x24
100	Vel	1,89	0,97	0,59				
	P	3,2	0,84	0,31				
	Amin	0,79	0,48	0,33				
	Amax	1,32	0,80	0,55				
	dB	<15	<15	<15				
150	Vel	2,83	1,45	0,88	0,59			
	P	7,2	1,9	0,70	0,32			
	Amin	1,18	0,72	0,49	0,37			
	Amax	1,97	1,19	0,82	0,61			
	dB	<15	<15	<15	<15			
200	Vel	3,78	1,93	1,17	0,79			
	P	13	3,4	1,2	0,56			
	Amin	1,58	0,96	0,66	0,49			
	Amax	2,63	1,59	1,10	0,81			
	dB	20	<15	<15	<15			
250	Vel	4,72	2,42	1,47	0,99	0,71		
	P	20	5,3	1,9	0,88	0,45		
	Amin	1,97	1,19	0,82	0,61	0,48		
	Amax	3,29	1,99	1,37	1,02	0,79		
	dB	26	<15	<15	<15	<15		
300	Vel	5,67	2,90	1,76	1,18	0,85	0,64	
	P	29	7,6	2,8	1,3	0,65	0,37	
	Amin	2,37	1,43	0,99	0,73	0,57	0,46	
	Amax	3,95	2,39	1,64	1,22	0,95	0,77	
	dB	31	<15	<15	<15	<15	<15	
350	Vel	6,61	3,38	2,06	1,38	0,99	0,75	0,58
	P	39	10	3,8	1,7	0,89	0,50	0,31
	Amin	2,76	1,67	1,15	0,85	0,67	0,54	0,45
	Amax	4,61	2,79	1,92	1,42	1,11	0,90	0,75
	dB	36	16	<15	<15	<15	<15	<15
400	Vel	7,56	3,87	2,35	1,58	1,13	0,85	0,67
	P	51	13	5,0	2,2	1,2	0,66	0,40
	Amin	3,16	1,91	1,31	0,98	0,76	0,62	0,51
	Amax	5,26	3,18	2,19	1,63	1,27	1,03	0,85
	dB	39	20	<15	<15	<15	<15	<15
450	Vel	8,50	4,35	2,64	1,78	1,28	0,96	0,75
	P	65	17	6,3	2,8	1,5	0,83	0,51
	Amin	3,55	2,15	1,48	1,10	0,86	0,69	0,57
	Amax	5,92	3,58	2,46	1,83	1,43	1,15	0,96
	dB	43	24	<15	<15	<15	<15	<15
500	Vel	9,45	4,83	2,94	1,97	1,42	1,07	0,83
	P	80	21	7,8	3,5	1,8	1,0	0,62
	Amin	3,95	2,39	1,64	1,22	0,95	0,77	0,64
	Amax	6,58	3,98	2,74	2,03	1,59	1,28	1,06
	dB	46	26	<15	<15	<15	<15	<15
600	Vel		5,80	3,52	2,37	1,70	1,28	1,00
	P		30	11	5,0	2,6	1,5	0,90
	Amin		2,87	1,97	1,46	1,14	0,92	0,77
	Amax		4,78	3,29	2,44	1,90	1,54	1,28
	dB		32	17	<15	<15	<15	<15
700	Vel		6,77	4,11	2,76	1,98	1,49	1,17
	P		41	15	6,9	3,5	2,0	1,2
	Amin		3,34	2,30	1,71	1,33	1,08	0,89
	Amax		5,57	3,83	2,85	2,22	1,80	1,49
	dB		36	22	<15	<15	<15	<15
800	Vel		7,73	4,70	3,16	2,27	1,71	1,33
	P		54	20	9,0	4,6	2,6	1,6
	Amin		3,82	2,63	1,95	1,52	1,23	1,02
	Amax		6,37	4,38	3,25	2,54	2,05	1,70
	dB		40	25	<15	<15	<15	<15

Vel = Velocidad efectiva (m/s)

P = Presión efectiva en Pa

Amin = Alcance de difusión mínimo en metros

Amax = Alcance de difusión máximo en metros

dB = Nivel de potencia sonora en decibelios

DIFUSOR CUADRADO, DCU								
Q (m ³ /h)		6x6	9x9	12x12	15x15	18x18	21x21	24x24
900	Vel		8,70	5,29	3,55	2,55	1,92	1,50
	P		68,10	25,14	11,35	5,86	3,32	2,02
	Amin		4,30	2,96	2,20	1,71	1,38	1,15
	Amax		7,16	4,93	3,66	2,85	2,31	1,92
	dB		43	29	17	<15	<15	<15
1000	Vel		9,67	5,87	3,95	2,83	2,14	1,67
	P		84	31	14	7,2	4,1	2,5
	Amin		4,78	3,29	2,44	1,90	1,54	1,28
	Amax		7,96	5,48	4,06	3,17	2,56	2,13
	dB		46	32	20	<15	<15	<15
1100	Vel		10,63	6,46	4,34	3,12	2,35	1,83
	P		102	38	17	8,7	5,0	3,0
	Amin		5,25	3,62	2,68	2,09	1,69	1,41
	Amax		8,75	6,03	4,47	3,49	2,82	2,34
	dB		49	34	23	<15	<15	<15
1200	Vel			7,05	4,73	3,40	2,56	2,00
	P			45	20	10	5,9	3,6
	Amin			3,94	2,93	2,28	1,85	1,53
	Amax			6,57	4,88	3,81	3,08	2,56
	dB			37	25	16	<15	<15
1300	Vel			7,63	5,13	3,68	2,78	2,17
	P			52	24	12	6,9	4,2
	Amin			4,27	3,17	2,47	2,00	1,66
	Amax			7,12	5,28	4,12	3,33	2,77
	dB			39	28	18	<15	<15
1500	Vel			8,81	5,92	4,25	3,20	2,50
	P			70	32	16	9,2	5,6
	Amin			4,93	3,66	2,85	2,31	1,92
	Amax			8,22	6,10	4,76	3,85	3,19
	dB			43	32	22	<15	<15
1750	Vel			10,28	6,90	4,96	3,74	2,92
	P			95	43	22	13	7,7
	Amin			5,75	4,27	3,33	2,69	2,24
	Amax			9,59	7,11	5,55	4,49	3,73
	dB			48	36	27	18	<15
2000	Vel				7,89	5,67	4,27	3,33
	P				56	29	16	10
	Amin				4,88	3,81	3,08	2,56
	Amax				8,13	6,34	5,13	4,26
	dB				40	30	22	15
2250	Vel				8,88	6,38	4,80	3,75
	P				71	37	21	13
	Amin				5,49	4,28	3,46	2,87
	Amax				9,15	7,14	5,77	4,79
	dB				43	34	25	18
2500	Vel				9,86	7,09	5,34	4,17
	P				88	45	26	16
	Amin				6,10	4,76	3,85	3,19
	Amax				10,16	7,93	6,41	5,32
	dB				46	37	28	21
2750	Vel				10,85	7,79	5,87	4,58
	P				106	55	31	19
	Amin				6,71	5,23	4,23	3,51
	Amax				11,18	8,72	7,05	5,86
	dB				49	39	31	24
3000	Vel					8,50	6,41	5,00
	P					65	37	22
	Amin					5,71	4,62	3,83
	Amax					9,52	7,69	6,39
	dB					42	34	26

Vel = Velocidad efectiva (m/s)

P = Presión efectiva en Pa

Amin = Alcance de difusión mínimo en metros

Amax = Alcance de difusión máximo en metros

dB = Nivel de potencia sonora en decibelios

DIFUSOR CUADRADO, DCU								
Q (m ³ /h)		6x6	9x9	12x12	15x15	18x18	21x21	24x24
3250	Vel					9,21	6,94	5,42
	P					76	43	26
	Amin					6,19	5,00	4,15
	Amax					10,31	8,33	6,92
	dB					44	36	29
3500	Vel					9,92	7,47	5,83
	P					89	50	31
	Amin					6,66	5,39	4,47
	Amax					11,10	8,98	7,45
	dB					46	38	31
3750	Vel					10,63	8,01	6,25
	P					102	58	35
	Amin					7,14	5,77	4,79
	Amax					11,89	9,62	7,99
	dB					48	40	33
4000	Vel					11,34	8,54	6,67
	P					116	66	40
	Amin					7,61	6,16	5,11
	Amax					12,69	10,26	8,52
	dB					50	42	35

Vel = Velocidad efectiva (m/s)

P = Presión efectiva en Pa

Amin = Alcance de difusión mínimo en metros

Amax = Alcance de difusión máximo en metros

dB = Nivel de potencia sonora en decibelios

En caso de considerar el efecto del techo, multiplicar el alcance por un factor 1,4

DIFUSORES ROTACIONALES Y RADIALES, DCROT, DCRAD

DIFUSORES ROTACIONALES Y RADIALES, DCROT, DCROTRED

DCROT



DCROTRED



DESCRIPCIÓN

Difusores rotacionales y radiales sobre placa de chapa de aluminio lacada (acero lacado para difusores redondos). Todas las lamas disponen de regulación de orientación manual individual fabricadas en plástico color negro, bajo demanda se pueden suministrar en color blanco.

ACCESORIOS

PLENUM fabricado en chapa galvanizada, esta puede ser lateral o superior.

P Puente de montaje

FIJACIÓN

P puente de montaje

Plenum Para montajes con plenum estos disponen de taladros en su parte posterior para sujetar mediante varillas roscadas.

ACABADOS

Placa lacada en blanco y lamas en negro,
Placa y lamas blancas

Se suministra en paquetes de 10 und.

PLENUM

DESCRIPCIÓN

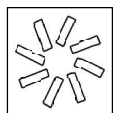
Plenum fabricados en chapa de acero galvanizado.

La embocadura podrá ser lateral (Standard) o superior

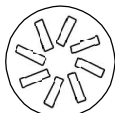
Gracias a su diseño permiten apilarse con las lógicas ventajas frente al transporte y almacenaje.

El cuello de conexión y el puente de montaje para el difusor se suministran desmontados, el montaje de estos se realiza sin ningún tipo de herramientas y en un tiempo estimado menor de 1 minuto.

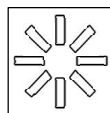
Está disponible como accesorio un acoplamiento para la conexión de los difusores redondos DCROTRED y DCRADRED, este se conecta al plenum mediante tornillos



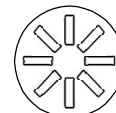
DCROT 300 x 8



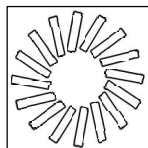
DCROTRED 300 x 8



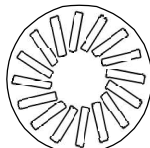
DCRAD 300 x 8



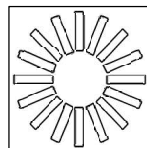
DCRADRED 300 x 8



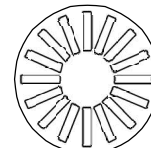
DCROT 400 x 16



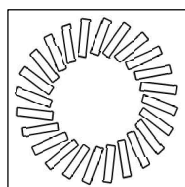
DCROTRED 400 x 16



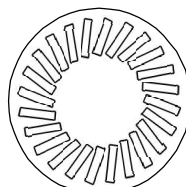
DCRAD 400 x 16



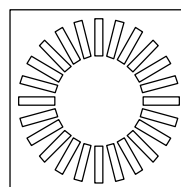
DCRADRED 400 x 16



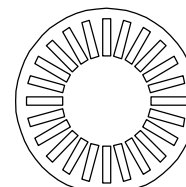
DCROT 500 X 24



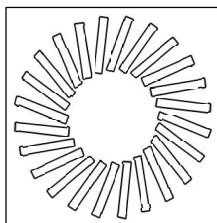
DCROTRED 500 X 24



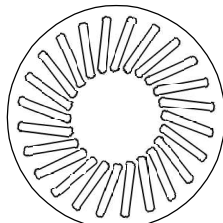
DCRAD 500 X 24



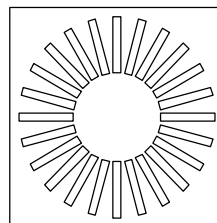
DCRADRED 500 X 24



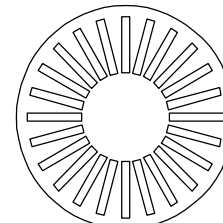
DCROT 600X24



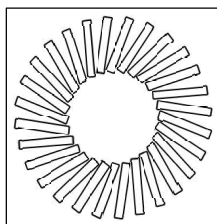
DCROTRED 600X24



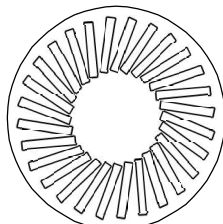
DCRAD 600X24



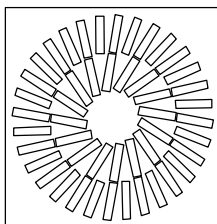
DCRADRED 600X24



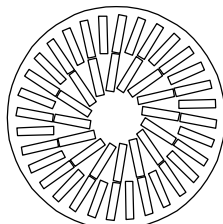
DCROT 600X28



DCROTRED 600X28

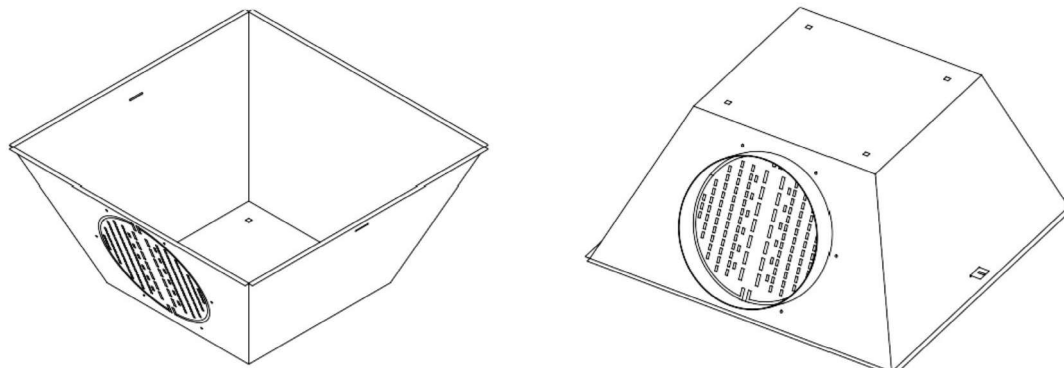
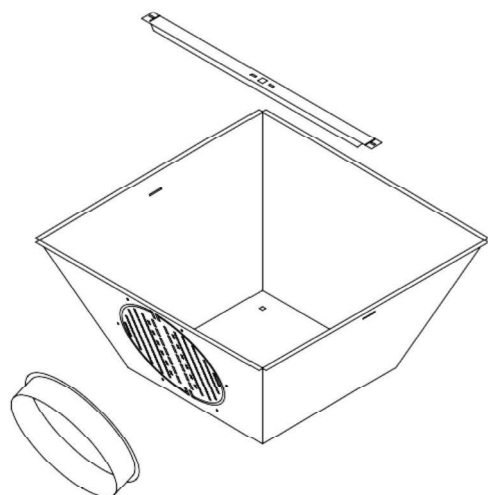
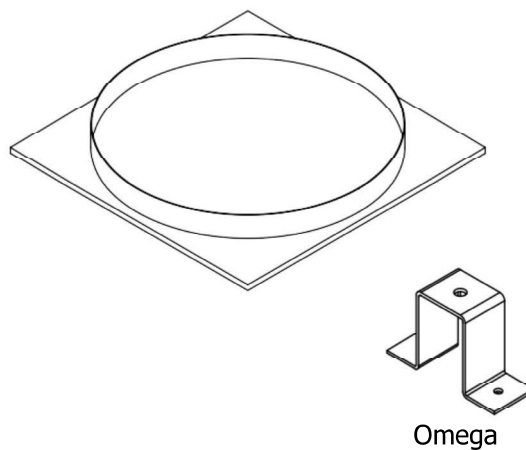
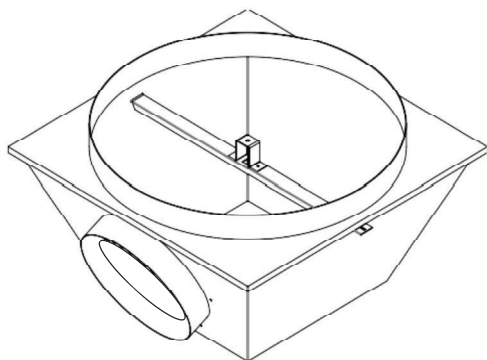
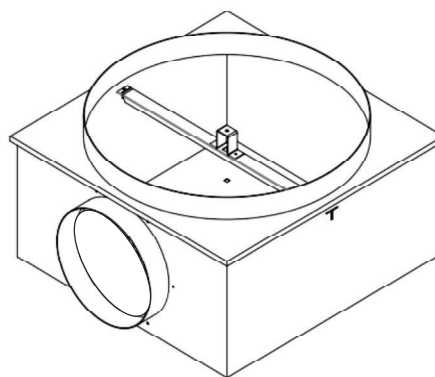


DCROT 600 x 48



DCROTRED 600 x 48

PLENUM

Plenum montadoKit para montajeAcoplamiento para difusor redondoPlenum + acoplamientos montados
(Excepto para \varnothing 600 mm)Formato exclusivo para \varnothing 600

Rotacionales

Tarifa	DIMENSIONES	P.V.P.
DCROT 300 X 8	294 X 294	41,35
DCROT 400 X 16	394 X 394	52,38
DCROT 500 X 24	494 X 494	60,64
DCROT 600 X 24	594 X 594	64,78
DCROT 600 X 28	594 X 594	73,04
DCROT 600 X 48	594 X 594	88,20

DCROTRED 300 X 8	Ø 300	66,15
DCROTRED 400 X 16	Ø 400	77,18
DCROTRED 500 X 24	Ø 500	85,45
DCROTRED 600 X 24	Ø 600	89,58
DCROTRED 600 X 28	Ø 600	97,85
DCROTRED 600 X 48	Ø 600	113,01

DCRAD 300 X 8	294 X 294	41,33
DCRAD 400 X 16	394 X 394	52,38
DCRAD 500 X 24	494 X 494	60,64
DCRAD 600 X 24	594 X 594	64,78

Tarifa	DIMENSIONES	P.V.P.
DCRADRED 300 X 8	Ø 300	66,15
DCRADRED 400 X 16	Ø 400	77,18
DCRADRED 500 X 24	Ø 500	85,45
DCRADRED 600 X 24	Ø 600	89,58

	Ø CUELLO	
PLENUM 300	125 mm.	41,90
PLENUM 400	160 mm.	66,15
PLENUM 500	200 mm.	76,88
PLENUM 600	250 mm.	94,71

PLENUM PARA ADAPTADOR Ø 600	138,42
-----------------------------	--------

ADAPTADOR PLENUM Ø 300	17,91
ADAPTADOR PLENUM Ø 400	22,05
ADAPTADOR PLENUM Ø 500	26,19
ADAPTADOR PLENUM Ø 600	30,70

PUENTE DE MONTAJE	7,05
-------------------	------

DIFUSOR ROTACIONAL										
	Q m ³ /h	100	200	300	400	500	600	800	1000	1200
300x8	v (m/s)	2,97	5,94	8,90						
	ΔP (mmca)	0,98	3,91	8,80						
	A (m)	1,35	2,70	4,05						
	dB	27	43	52						
400x16	v (m/s)	1,48	2,97	4,45	5,94	7,42	8,90			
	ΔP (mmca)	0,24	0,98	2,20	3,91	6,11	8,80			
	A (m)	0,96	1,93	2,89	3,86	4,82	5,79			
	dB	< 15	28	36	42	46	50			
500x24	v (m/s)	0,99	1,98	2,97	3,96	4,95	5,94			
	ΔP (mmca)	0,11	0,43	0,98	1,74	2,72	3,91			
	A (m)	0,69	1,38	2,07	2,76	3,44	4,13			
	dB	< 15	22	32	38	43	48			
600x24	v (m/s)	0,63	1,25	1,88	2,51	3,13	3,76	5,02	6,27	7,52
	ΔP (mmca)	0,04	0,17	0,39	0,70	1,09	1,57	2,79	4,36	6,28
	A (m)	0,50	1,00	1,50	2,00	2,50	3,00	4,00	5,01	6,01
	dB	< 15	< 15	< 15	< 15	16	21	30	37	42
600x28	v (m/s)	0,54	1,07	1,61	2,15	2,69	3,22	4,30	5,37	6,45
	ΔP (mmca)	0,03	0,13	0,29	0,51	0,80	1,15	2,05	3,21	4,62
	A (m)	0,46	0,92	1,37	1,83	2,29	2,75	3,66	4,58	5,50
	dB	< 15	< 15	< 15	< 15	< 15	17	29	37	45
600x48	v (m/s)	0,49	0,99	1,48	1,98	2,47	2,97	3,96	4,95	5,94
	ΔP (mmca)	0,03	0,11	0,24	0,43	0,68	0,98	1,74	2,72	3,91
	A (m)	0,44	0,88	1,32	1,75	2,19	2,63	3,51	4,38	5,26
	dB	< 15	< 15	< 15	< 15	16	18	24	36	44

DIFUSOR LINEAL, DL

DIFUSOR LINEAL, DL



DESCRIPCIÓN

Difusor lineal de alabes giratorios

NOMENCLATURA

DL Difusor lineal de alabes giratorios, estos cumplen la doble función de regular y orientar el caudal de aire.

DL-S Difusor lineal sin alabes, indicado para retorno

DL-P DL + Plenum

DL-SP DL-S + Plenum

FIJACIÓN

Puente de montaje, válidos para difusores que no dispongan de plenum.

Escuadras de sujeción acopladas en los plenum para los difusores que dispongan de este elemento.

ACABADOS

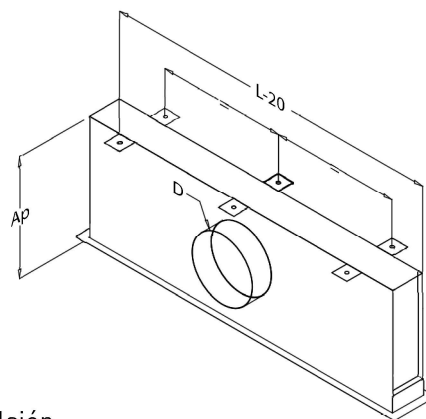
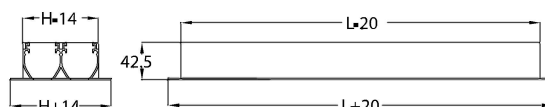
Anodizado color plata

Blanco

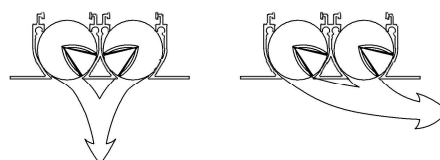
Otros colores especificar RAL

nº vías	1	2	3	4
H	54,5	94,5	134,5	174,5
AP	247	282	322	372
D	124	159	199	249
D*	124	159	199	199

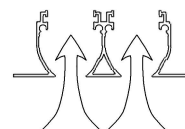
* para Plenum mayores 1600 mm



Impulsión



Retorno



DIFUSOR LINEAL, DL					
L 1000 Mn					
Q (m³/h)	Nº de vías	1	2	3	4
100	Vel	2,83	1,42	1,18	0,89
	P	0,64	0,16	0,11	0,06
	Amin	2,24	1,23	1,08	0,87
	Amax	3,54	1,95	1,70	1,37
	dB	<15	<15	<15	<15
200	Vel	5,67	2,83	2,36	1,77
	P	2,57	0,64	0,45	0,25
	Amin	5,35	2,95	2,57	2,07
	Amax	8,45	4,66	4,06	3,27
	dB	27	<15	<15	<15
400	Vel	11,34	5,67	4,72	3,54
	P	10,28	2,57	1,79	1,00
	Amin	8,95	4,93	4,30	3,47
	Amax	14,15	7,79	6,80	5,48
	dB	48	29	24	17
500	Vel		7,09	5,91	4,43
	P		4,02	2,79	1,57
	Amin		7,37	6,43	5,18
	Amax		11,65	10,16	8,19
	dB		36	31	23
600	Vel		8,50	7,09	5,31
	P		5,78	4,02	2,26
	Amin		7,40	6,45	5,20
	Amax		11,69	10,20	8,22
	dB		41	37	29
800	Vel		11,34	9,45	7,09
	P		10,28	7,14	4,02
	Amin		11,79	10,29	8,29
	Amax		18,63	16,25	13,10
	dB		50	45	38
1000	Vel				8,86
	P				6,28
	Amin				8,67
	Amax				13,70
	dB				44
1200	Vel				10,63
	P				9,04
	Amin				12,43
	Amax				19,65
	dB				50

Vel = Velocidad efectiva (m/s)

P = Pérdida de carga en Pa

Amin = Alcance de difusión mínimo en metros

Amax = Alcance de difusión máximo en m

dB = Nivel de potencia sonora en decibelios

TARIFA

Difusor [lineal] sin [lamas, DL-S]

(COD, 2210)

€	500	600	700	800	900	1000	1100	1200	1300	1400	1500	1600	1700	1800	1900	2000	1 mJ*
1	27,40	28,36	30,08	32,59	35,05	37,44	38,10	40,64	43,16	45,73	47,90	48,21	51,13	53,54	56,24	58,18	29,08
2	37,55	38,51	42,91	46,69	49,88	55,56	56,34	60,48	65,16	69,55	73,24	73,65	78,80	82,81	86,69	90,48	45,25
3	49,23	49,25	55,28	61,70	67,58	73,54	74,06	79,98	87,20	91,68	98,96	101,90	105,03	111,30	117,29	124,36	62,16
4	59,11	75,83	67,86	75,51	83,25	92,49	92,59	99,88	104,63	116,55	123,65	124,74	132,91	139,74	147,94	156,60	78,29

Difusor [lineal] sin [lamas y con plenum, DL-SP]

(COD, 2310)

€	500	600	700	800	900	1000	1100	1200	1300	1400	1500	1600	1700	1800	1900	2000	1 mJ*
1	77,16	81,30	86,85	91,66	98,34	103,88	110,86	119,83	127,33	136,20	147,76	150,41	156,31	161,90	168,01	173,70	86,86
2	88,51	93,46	104,39	113,53	123,46	134,49	139,84	149,25	160,10	169,74	178,78	186,38	194,65	204,78	215,70	224,05	112,03
3	101,78	105,78	119,24	131,41	142,91	157,20	163,33	175,21	188,89	201,78	215,15	223,14	234,48	244,96	258,94	273,31	136,65
4	113,35	132,59	134,99	152,34	167,53	184,96	193,69	208,53	221,69	241,35	262,28	267,60	284,93	302,64	318,16	336,68	168,34

Difusor [lineal], DL

(COD, 2200)

€	500	600	700	800	900	1000	1100	1200	1300	1400	1500	1600	1700	1800	1900	2000	1 mJ*
1	32,86	36,35	39,44	42,85	43,31	49,39	52,68	56,09	59,46	62,88	65,90	68,83	72,59	75,88	79,44	82,23	41,11
2	49,46	55,40	61,48	66,94	71,81	79,49	85,15	90,98	97,34	103,43	108,79	114,41	121,23	126,93	132,48	137,96	68,99
3	65,94	74,49	83,01	91,98	100,35	108,81	117,11	125,54	135,28	142,26	151,18	160,25	168,43	177,21	185,70	195,30	97,64
4	82,33	94,00	104,78	115,76	126,88	139,45	149,88	160,50	172,86	183,89	194,30	205,75	217,24	227,45	238,96	250,96	125,48

Difusor [lineal], DL-P

(COD, 2300)

€	500	600	700	800	900	1000	1100	1200	1300	1400	1500	1600	1700	1800	1900	2000	1 mJ*
1	82,65	89,29	96,23	101,90	109,45	115,81	125,44	135,28	143,63	153,35	165,76	171,03	177,78	184,24	191,20	197,75	98,88
2	100,41	110,34	122,96	133,79	145,39	157,53	168,64	179,76	192,28	203,60	214,33	227,14	237,08	248,89	261,50	271,54	135,76
3	118,49	131,00	146,99	161,70	175,70	192,49	206,38	220,79	236,96	252,36	267,36	281,46	297,86	310,86	327,36	344,24	172,13
4	136,58	150,76	171,91	192,59	211,14	231,91	250,98	269,15	289,91	308,68	332,93	348,63	369,25	390,33	409,21	431,04	215,51

* precios por metro para difusores mayores de 2,000 mm.

TOBERAS, TP

TOBERAS, TP

DTP-100-TR



DTP-100-R



TP-100



DESCRIPCIÓN

Toberas esféricas orientables

FIJACIÓN

Taladro visto en el marco (solo modelo R)

NOMENCLATURA

TP-100 Toberas esféricas orientables fabricadas en plástico (blanco, gris o negro), montadas sobre placa cuadrada

DTP-100-R Difusor multitoberas, montado sobre marco empotrable, disponible en una o dos hileras.

DTP-100-TR Difusor multitoberas, montado sobre perfiles de aluminio, para montaje en superficie. Los remates laterales construidos en plástico se adaptan tanto a conductos rectos como circulares.

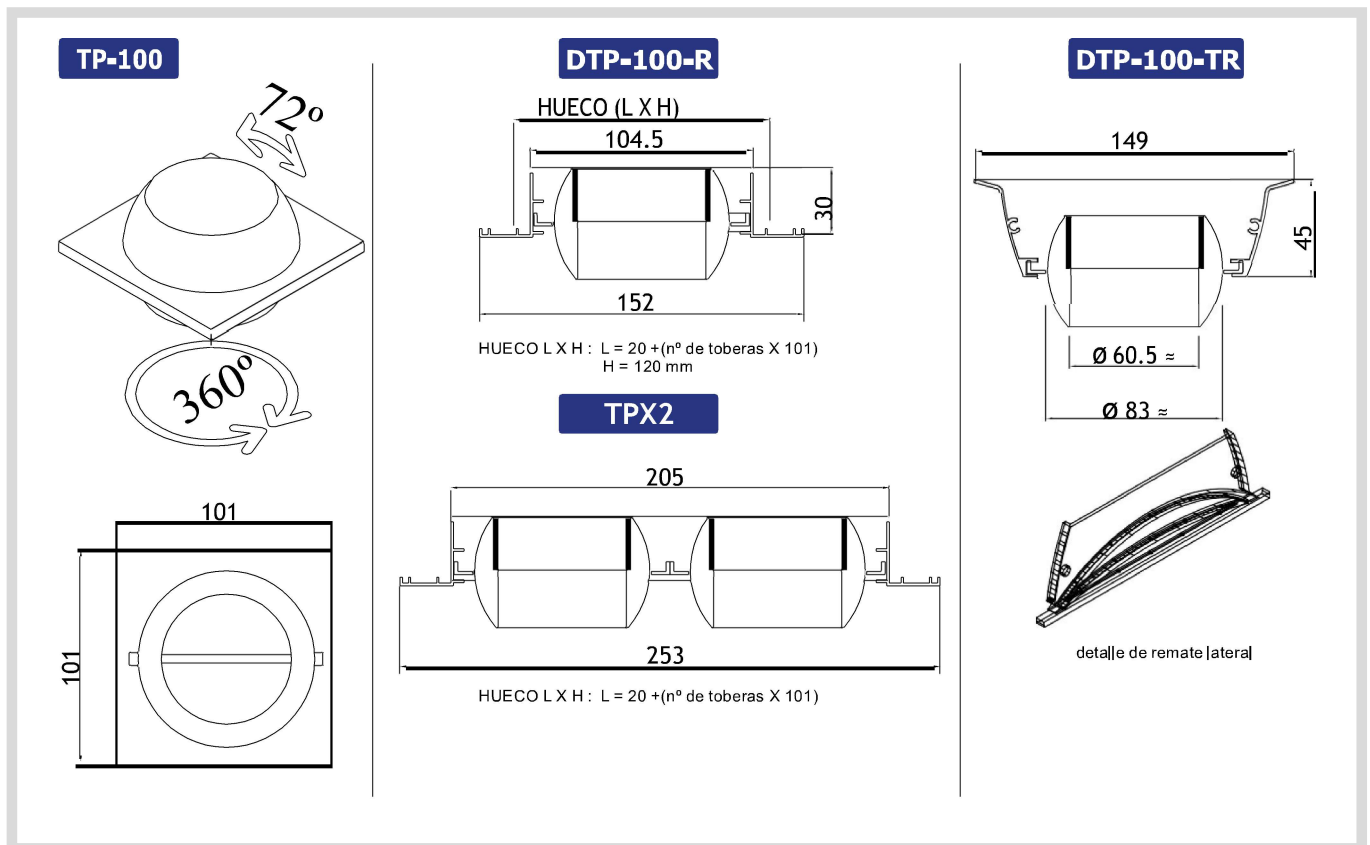
ACABADOS

Anodizado color plata (solo R)

Blanco (color estándar)

Aluminio natural (solo TR)

Otros colores especificar RAL



Toberas, TP

(COD, 2600)

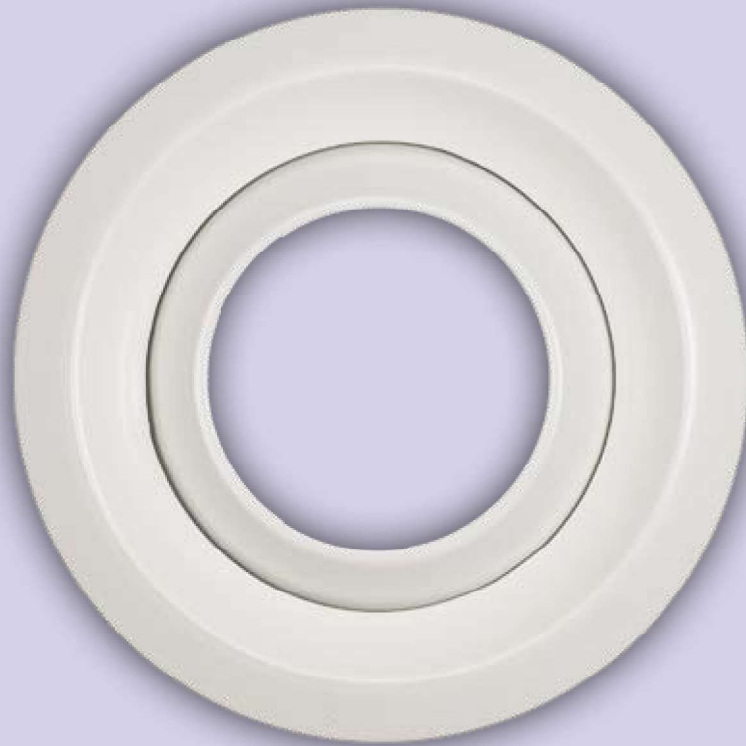
Tarifa	1	2	3	4	5	6	7	8	9	10
TP100	6,49									
DTP-100-TR	15,54	23,85	32,19	40,53	48,85	57,19	65,54	73,86	82,19	90,51
DTP-100-R	23,71	29,53	35,94	42,95	50,58	58,78	67,60	77,03	87,04	97,66
		2x2	3x2	4x2	5x2	6x2	7x2	8x2	9x2	10x2
DTP-100-R	59,05	73,56	88,99	105,03	121,66	138,80	156,74	175,16	195,34	

TOBERAS, TP-100

Q (m ³ /h)		nº de bocas									
		1	2	3	4	5	6	7	8	9	10
100	ve (m/s)	9,82	4,91	3,27	2,46	1,96	1,64	1,4	1,23	1,09	0,98
	ΔP (mmca)	3,09	0,077	0,34	0,19	0,12	0,08	0,06	0,05	0,04	0,03
	a c (m)	5,77	3,34	2,41	1,9	1,57	1,34	1,17	1,04	0,93	0,85
	dB	18	<15	<15	<15	<15	<15	<15	<15	<15	<15
200	ve (m/s)	19,65	9,82	6,55	4,91	3,93	3,27	2,81	2,46	2,18	1,96
	ΔP (mmca)	12,35	3,09	1,37	0,77	0,49	0,34	0,25	0,19	0,15	0,12
	a c (m)	11,75	6,9	5,03	4,01	3,36	2,9	2,56	2,3	2,09	1,91
	dB	39	22	<15	<15	<15	<15	<15	<15	<15	<15
300	ve (m/s)		14,74	9,82	7,37	5,89	4,91	4,21	3,68	3,27	2,95
	ΔP (mmca)		6,95	3,09	1,74	1,11	0,77	0,57	0,43	0,34	0,28
	a c (m)		10,46	7,66	6,13	5,15	4,47	3,95	3,56	3,24	2,98
	dB		34	24	16	<15	<15	<15	<15	<15	<15
400	ve (m/s)		19,65	13,1	9,82	7,86	6,55	5,61	4,91	4,37	3,93
	ΔP (mmca)		12,35	5,49	3,09	1,98	1,37	1,01	0,77	0,61	0,49
	a c (m)		14,02	10,29	8,25	6,94	6,03	5,35	4,82	4,39	4,04
	dB		43	32	25	19	<15	<15	<15	<15	<15
500	ve (m/s)			16,37	12,28	9,82	8,19	7,02	6,14	5,46	4,91
	ΔP (mmca)			8,58	4,82	3,09	2,14	1,57	1,2	0,95	0,77
	a c (m)			12,91	10,36	8,73	7,59	6,74	6,07	5,54	5,1
	dB			39	32	26	21	17	<15	<15	<15
600	ve (m/s)			19,65	14,74	11,79	9,82	8,42	7,37	6,55	5,89
	ΔP (mmca)			12,35	6,95	4,45	3,09	2,27	1,74	1,37	1,11
	a c (m)			15,54	12,48	10,52	9,15	8,13	7,33	6,69	6,17
	dB			45	37	32	27	23	20	17	<15
800	ve (m/s)				19,65	15,72	13,1	11,23	9,82	8,73	7,86
	ΔP (mmca)				12,35	7,91	5,49	4,03	3,09	2,44	1,98
	a c (m)				16,71	14,1	12,27	10,91	9,85	9	8,3
	dB				46	40	36	32	28	25	23
1000	ve (m/s)					19,65	16,37	14,03	12,28	10,92	9,82
	ΔP (mmca)					12,35	8,58	6,3	4,82	3,81	3,09
	a c (m)					17,68	15,4	13,69	12,37	11,3	10,43
	dB					47	42	38	35	32	29
1250	ve (m/s)							17,54	15,35	13,64	12,28
	ΔP (mmca)							9,85	7,54	5,96	4,82
	a c (m)							17,17	15,51	14,18	13,09
	dB							45	42	39	36
1500	ve (m/s)								18,42	16,37	14,74
	ΔP (mmca)								10,86	8,58	6,96
	a c (m)								18,86	17,06	15,75
	dB								47	44	42
1750	ve (m/s)										17,19
	ΔP (mmca)										9,46
	a c (m)										18,41
	dB										46

TOBERA DE LARGO ALCANCE, TLA

TOBERA DE LARGO ALCANCE, TLA



DESCRIPCIÓN

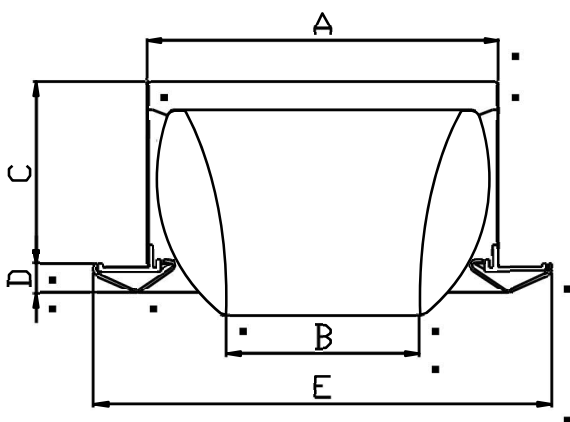
Tobera esférica orientable de largo alcance.

ACABADOS

Lacado blanco

FIJACIÓN

T tornillos ocultos



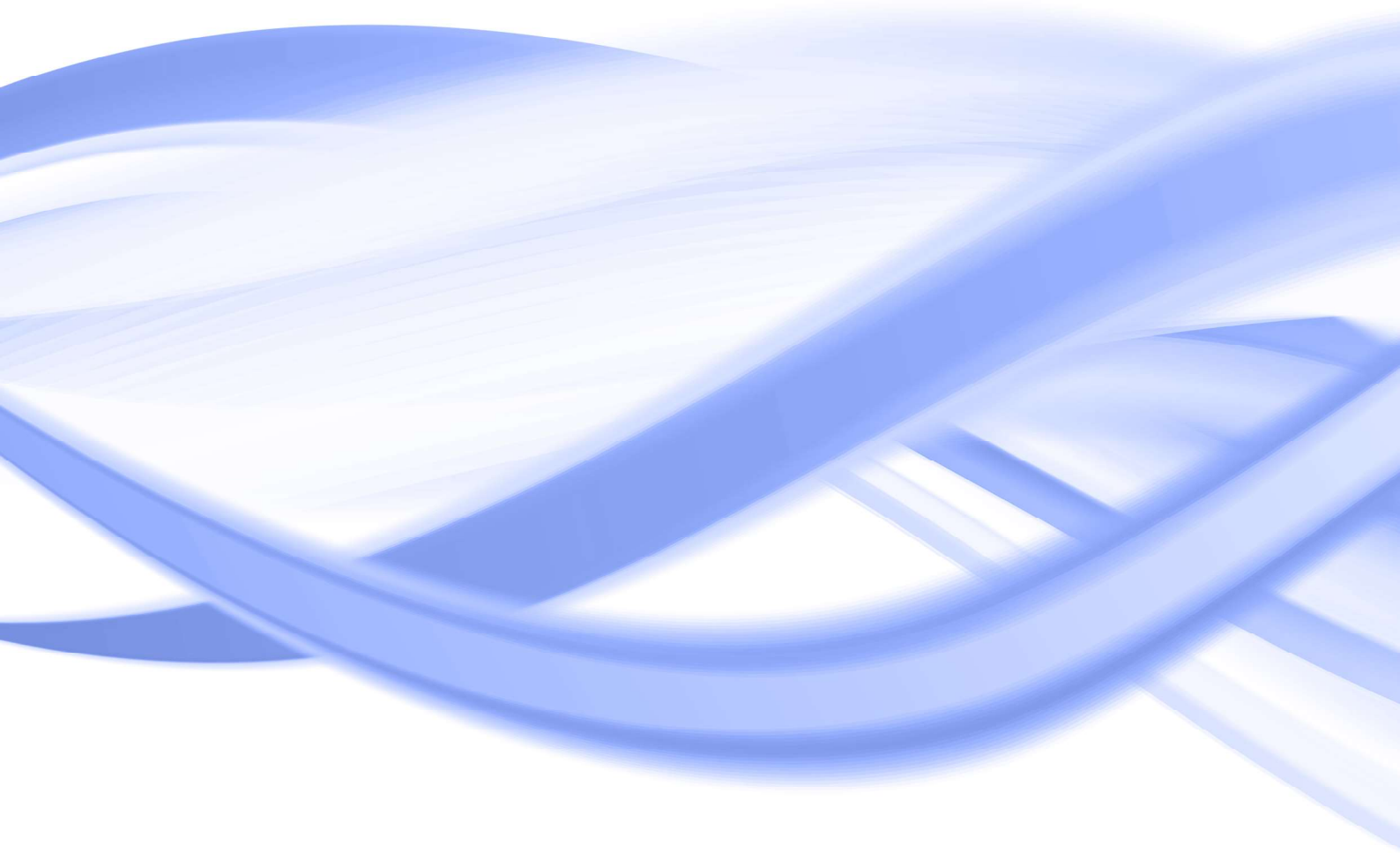
Ø NOMINAL	A	B	C	D	E
160	160	87	89	15	200
200	198	108	101	16	257
250	248	136	139	16	302
315	312	181	178	24	384

Tobera de largo alcance, TLA

Tarifa	Ø 160	Ø 200	Ø 250	Ø 315
TLA	111,03	140,24	189,90	277,55

TOBERA DE LARGO ALCANCE, TLA									
Ø	velocidad (m/s)	2	3	4	5	6	7	8	10
	ΔP(mmAg)	0,7	1,5	1,7	2,5	3,2	4,8	6,6	8,6
160	caudal (m3/h)	130	196	262	323	393	460	525	656
	alcance (m)	2,6	4	5,5	5,8	8,2	9,6	11	15,2
	nivel sonoro dB(A)	-	26	30	36	43	49	53	56
200	caudal (m3/h)	233	350	467	583	700	816	933	1166
	alcance (m)	3,8	5,6	7,4	9,2	11,0	13	14,7	20,5
	nivel sonoro dB(A)	-	26	30	36	43	49	53	56
250	caudal (m3/h)	365	548	730	913	1095	1280	1460	1825
	alcance (m)	4,6	7	9,5	11,6	13,8	16,2	18,5	25,4
	nivel sonoro dB(A)	-	24	28	33	38	42	46	50
315	caudal (m3/h)	526	790	1052	1315	1580	1842	2105	2632
	alcance (m)	5,6	8,4	11,2	14	16,8	19,5	22,2	31
	nivel sonoro dB(A)	-	24	29	33	38	42	46	50

Alcance dado para velocidad final de 0,5 m/s



REDI

REJILLAS Y DIFUSORES, S.L.
Paseo de Galatea 51 - 45221, Esquivias (Toledo)
Email: administracion@rejillasydifusores.com
Tlf.: 925 520 004 - Fax: 925 546 083

www.rejillasydifusores.com