

TRADESA

TARIFA ENERO 2023

GRUPOS TÉRMICOS DE GÁS OLEO EN HIERRO FUNDIDO



BAJAS EMISIONES
NOx



BOMBA ALTA
Eficiencia

- Grupos térmicos en hierro fundido con quemador de gasóleo de bajo NOx
- Panel analógico: sencillo e intuitivo
- Modelos APTOS para reposición



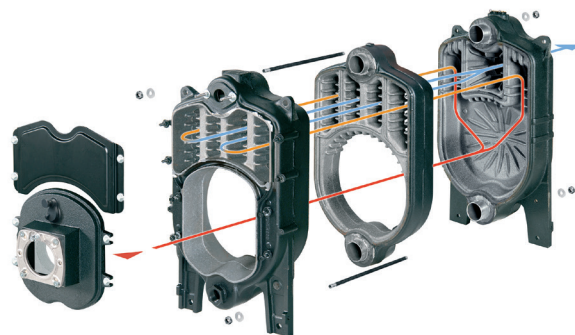
DESCRIPCIÓN Y VENTAJAS

Los grupos térmicos TRADE ZS son calderas de gasóleo fabricadas con componentes de alta calidad que proporcionan rendimiento muy alto, ahorro de combustible y gran producción de agua caliente sanitaria ACS (los modelos GTI y BOL). El cuerpo de la caldera fabricada en hierro fundido así como el acumulador de ACS fabricado en acero inoxidable AISI 316 son algunos ejemplos de los materiales escogidos que garantizan durabilidad y ausencia de averías por muchos años. La fabricación con procesos de última generación con componentes confiables y con un proceso de funcionamiento de las calderas tradicional (control analógico), hacen que nuestras TRADE ZS sean las calderas escogidas por los mejores instaladores y muchos usuarios para ser instaladas en sus casas.

Especialmente indicada para reposición, sin necesidad de desagüe de condensados. Los grupos térmicos TRADE ZS tienen un control analógico muy sencillo de manejar para cualquier usuario.

EL CUERPO

Cuerpo de hierro fundido: Compuesto por elementos ensamblados mediante casquillos cónicos del mismo material, de gran superficie de intercambio y dotado de turbuladores para conseguir una alta eficiencia. Su espesor comprendido entre 7 mm en la zona mínima y 10 mm en la zona máxima, le confieren una alta durabilidad y resistencia a la corrosión.



QUEMADOR



Los quemadores se distinguen por prestaciones elevadas y por la amplitud del campo de trabajo en presencia de elevadas presiones en la cámara de combustión. Se caracterizan por algunas soluciones funcionales: enchufes de conexión rápida a la caldera y a las sondas de detección, toma de presión en la cámara de combustión. El combustible que proviene de la red de distribución es enviado mediante la bomba a la boquilla y, desde ésta, pasa al interior de la cámara de combustión en la que el mismo se mezcla con el aire comburente y, de esta manera, se produce el desarrollo de la llama.

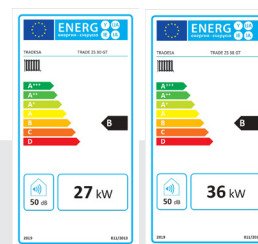
En el quemador la mezcla entre el combustible y el aire, esencial para obtener una combustión limpia y eficiente, viene activada mediante una pulverización del combustible en minúsculas partículas. Este proceso se obtiene haciendo pasar el combustible a una determinada presión a través del inyector.

ÍNDICE



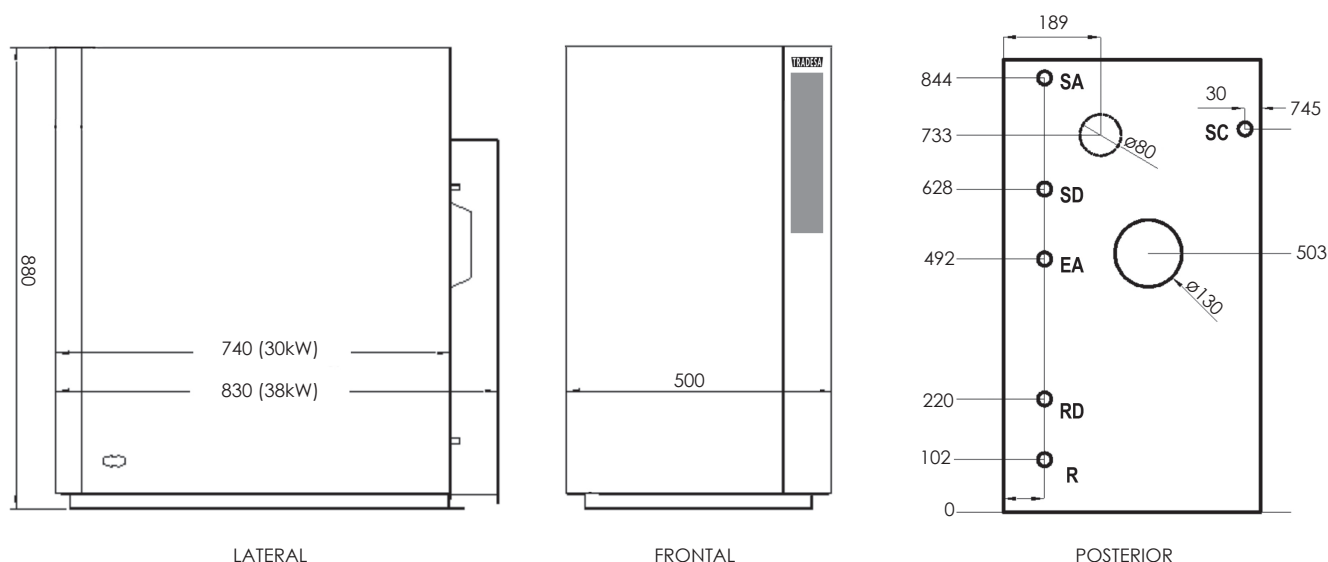
TRADE ZS GT - Sólo calefacción	4
TRADE ZS GTI - Calefacción y ACS Instantánea	6
TRADE ZS BOL INOX - Acumulador INOX de ACS de 100 l.	8
TRADE ZS GT CONDENS - Solo calefacción	10
TRADE ZS GTI CONDENS - Calefacción y ACS Instantánea	12
TRADE ZS BOL INOX CONDENS - Acumulador INOX de ACS de 100 l.	14

TRADE ZS GT - Sólo calefacción



- Grupo térmico en hierro fundido de alta calidad.
- Cuadro analógico con mandos de uso sencillo e intuitivo.
- Clase de eficiencia de calefacción B.
- Silencioso gracias al aislamiento termoacústico del cuerpo.
- Acceso frontal a la cámara de humos que permite fácil limpieza.
- Paneles delantero y superior con entalladuras para facilitar la apertura.
- Presión máxima de trabajo 3 bar.
- Quemador bajo NOx.
- Válvula de seguridad.
- Purgador automático.
- Bomba de alta eficiencia.
- Cronotermostato inteligente con comunicación WiFi y vía radio (no se incluye en el suministro).

Medidas

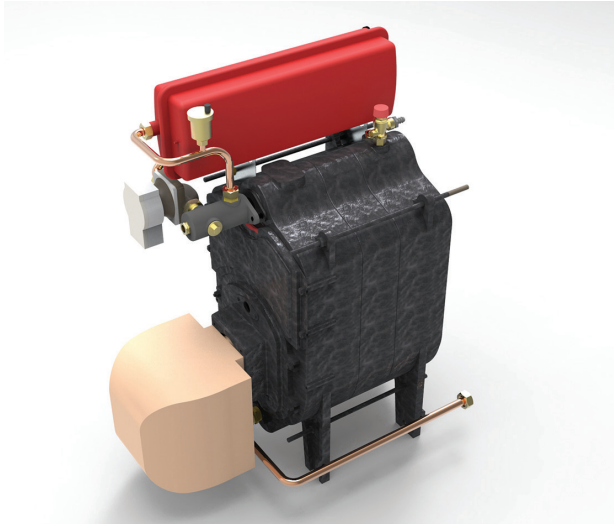


	SC Salida calefacción 1" H	R Retorno 1" H	SA Salida A.C.S. 3/4" H	EA Entrada A.F.S. 3/4" H
Solo calefacción	X	X	-	-

GRUPOS TÉRMICOS EN HIERRO FUNDIDO



Datos técnicos

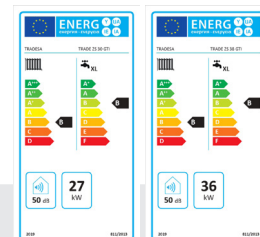


- Cuerpo hierro fundido.
- Quemador de gasóleo bajo NOx.
- Vaso de expansión de calefacción
- 10 litros.
- Bomba calefacción modulante.
- Cuadro de mandos analógico por termostatos.
- Purgador automático de aire.
- Válvula de seguridad primario 3 bar.

Cuadro técnico

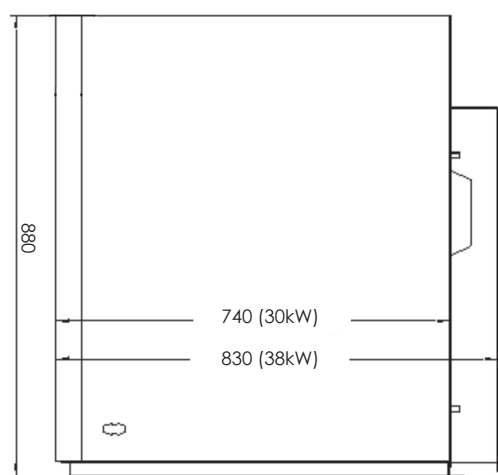
TRADE ZS GT		ZS 30 GT	ZS 38 GT
Clase de eficiencia energética estacional de calefacción		B	B
Potencia nominal	kW	28,9	38,3
Potencia útil	kW	27,0	36,0
Rendimiento útil al PN (80/60 °C)	%	93,8	93,8
Sobrepresión en cámara de combustion	mbar	0,13	0,20
Pérdida de presión lado gases	mbar	0,23	0,30
Tiro chimenea	mbar	mínimo 0,1	mínimo 0,1
Diámetro salida de humos (acero inoxidable)	mm	130	130
Número de elementos cuerpo		3	4
Temperatura humos (Δt)	°C	175	160
Presión cuerpo caldera	bar	5,2	5,2
Presión máxima de trabajo	bar	3,0	3,0
Peso	kg	150	190
Medidas (Alto x Ancho x Fondo)	mm	880 x 500 x 740	880 x 500 x 830
PRECIO	€	2.142,00	2.319,00

TRADE ZS GTI Calefacción y ACS Instantánea

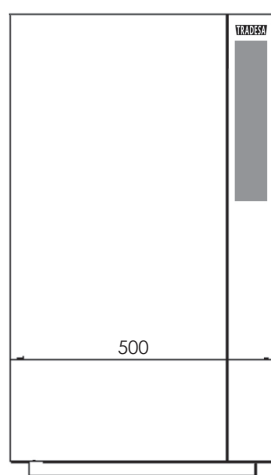


- Grupo térmico en hierro fundido de alta calidad.
- Cuadro analógico con mandos de uso sencillo e intuitivo.
- Clase de eficiencia de calefacción B.
- Clase de eficiencia de ACS B.
- Silencioso gracias al aislamiento termoacústico del cuerpo.
- Acceso frontal a la cámara de humos que permite fácil limpieza.
- Tableros delantero y superior con entalladuras para facilitar la apertura.
- Presión máxima de trabajo 3 bar.
- Quemador bajo NOx.
- Válvula de seguridad.
- Purgador automático.
- Quemador de gasóleo incorporado.

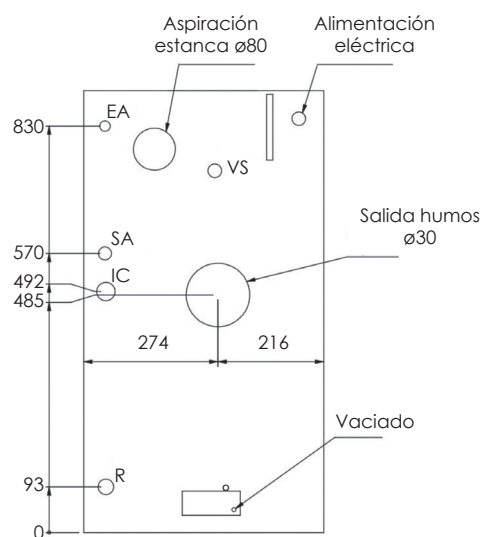
Medidas



LATERAL



FRONTAL



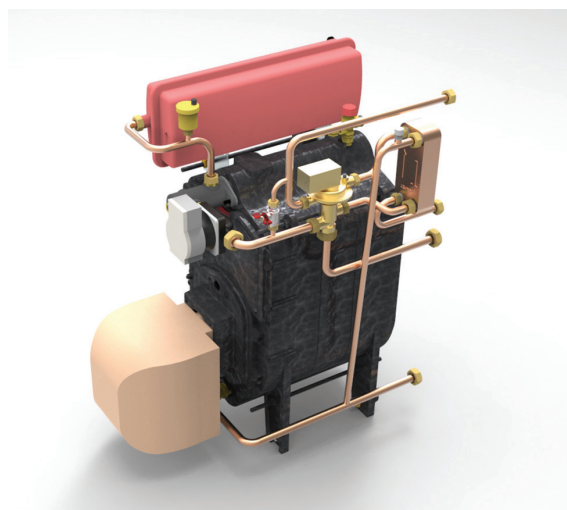
POSTERIOR

EA	Entrada A.F.S 3/4" H
SA	Salida A.C.S 3/4" H
IC	Ida Calefacción 1" H
R	Retorno 1" H
VS	Válvula Seguridad ø10

GRUPOS TÉRMICOS EN HIERRO FUNDIDO



Datos técnicos

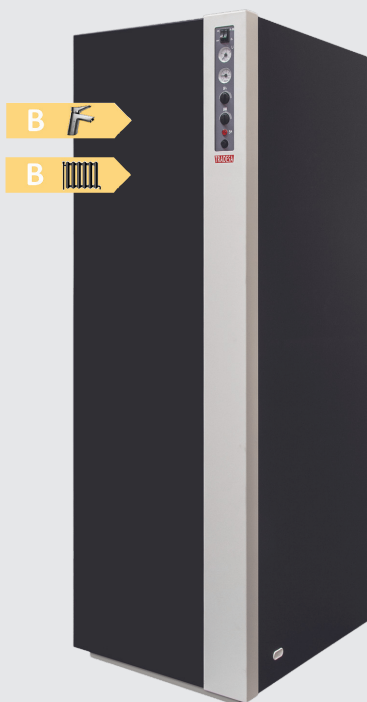
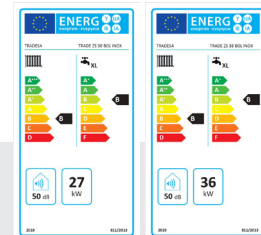


- Cuerpo hierro fundido.
- Quemador de gasóleo bajo NOx < 120 mg/kWh.
- Vaso de expansión de calefacción 10 litros.
- Intercambiador de ACS.
- Bomba calefacción modulante.
- Válvula desviadora 5 vías.
- Cuadro de mandos analógico por termostatos.
- Purgador automático de aire.
- Válvula de seguridad primario 3 bar.
- Válvula de llenado.
- Válvula de retención en la ida de calefacción.

Cuadro técnico

TRADE ZS GTI		ZS 30 GTI	ZS 38 GTI
Clase de eficiencia energética estacional de calefacción		B	B
Clase de eficiencia energética de ACS		B	B
Potencia nominal	kW	28,9	38,3
Potencia útil	kW	27,0	36,0
Rendimiento útil al PN (80/60 °C)	%	93,8	93,8
Sobrepresión en cámara de combustión	mbar	0,13	0,20
Pérdida de presión lado gases	mbar	0,23	0,30
Tiro chimenea	mbar	mínimo 0,1	mínimo 0,1
Diámetro salida de humos (acero inoxidable)	mm	130	130
Producción continua de ACS ΔT 25 °C	l/min	14,4	17,1
Número de elementos cuerpo		3	4
Temperatura humos (Δt)	°C	175	160
Presión cuerpo caldera	bar	5,2	5,2
Presión máxima de trabajo	bar	3,0	3,0
Peso	kg	161	201
Medidas (Alto x Ancho x Fondo)	mm	880 x 500 x 740	880 x 500 x 830
PRECIO	€	2.437,00	2.629,00

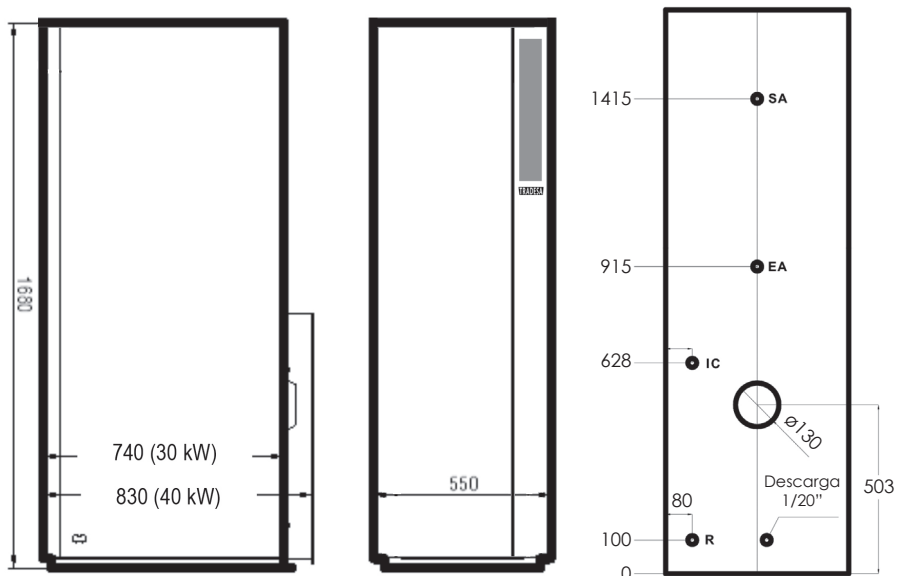
TRADE ZS BOL INOX - Acumulador INOX de ACS de 100 l.



- Grupo térmico en hierro fundido de alta calidad.
- Clase de eficiencia de calefacción B.
- Cuadro analógico con mandos de uso sencillo e intuitivo.
- Clase de eficiencia de ACS B.
- Silencioso gracias al aislamiento termoacústico del cuerpo.
- Acceso frontal a la cámara de humos que permite fácil limpieza.
- Paneles delantero y superior con entalladuras para facilitar la apertura.
- Acumulador INOX 316 de ACS 100 litros de gran producción de agua caliente. El calentamiento del acumulador con cuerpo y depósitos fríos es de 18 min. Después de un consumo continuado de ACS, pasando 10l/min por el depósito, el tiempo de recuperación una vez cerrado el grifo es de 7 min.
- Presión máxima de trabajo 3 bar.
- Quemador bajo NOx.
- Válvula de seguridad.
- Purgador automático.
- 2 Bombas de alta eficiencia para calefacción y ACS.

Medidas

EA	Entrada A.F.S 3/4" M
SA	Salida A.C.S 3/4" M
IC	Ida Calefacción 1" H
R	Retorno 1" H



GRUPOS TÉRMICOS EN HIERRO FUNDIDO



Datos técnicos

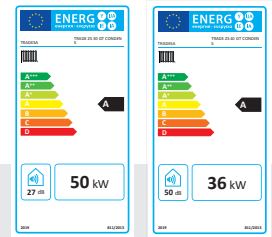


- Cuerpo hierro fundido.
- Quemador de gasóleo bajo NOx.
- Vaso de expansión de calefacción 10 litros.
- Bomba calefacción modulante.
- Bomba primario ACS modulante.
- Cuadro de mandos analógico por termostatos.
- Purgador automático de aire.
- Interacumulador de ACS 100 litros AISI 316 L.
- Válvula de seguridad primario 3 bar.
- Válvula de seguridad interacumulador ACS 6 bar.
- Válvula de llenado.
- Válvula de retención en la ida de calefacción.

Cuadro técnico

TRADE ZS BOL		ZS 30 BOL INOX	ZS 38 BOL INOX
Clase de eficiencia energética estacional de calefacción		B	B
Clase de eficiencia energética de ACS		B	B
Potencia nominal	kW	28,9	38,3
Potencia útil	kW	27,0	36,0
Rendimiento útil al PN (80/60 °C)	%	93,8	93,8
Sobrepresión en cámara de combustion	mbar	0,13	0,20
Pérdida de presión lado gases	mbar	0,23	0,30
Tiro chimenea	mbar	mínimo 0,1	mínimo 0,1
Diámetro salida de humos (acero inoxidable)	mm	130	130
Producción continua de ACS ΔT 25 °C	l/min	14,6	16,3
Número de elementos cuerpo		3	4
Temperatura humos (Δt)	°C	175	160
Presión cuerpo caldera	bar	5,2	5,2
Presión máxima de trabajo	bar	3,0	3,0
Acumulador	litros	100	100
Peso	kg	244	267
Medidas (Alto x Ancho x Fondo)	mm	1680 x 550 x 740	1680 x 500 x 830
PRECIO	€	4.076,00	4.233,00

TRADE ZS GT CONDENS Sólo calefacción



Las calderas de gasóleo de condensación de la gama TRADE ZS GT CONDENS presentan las siguientes características:

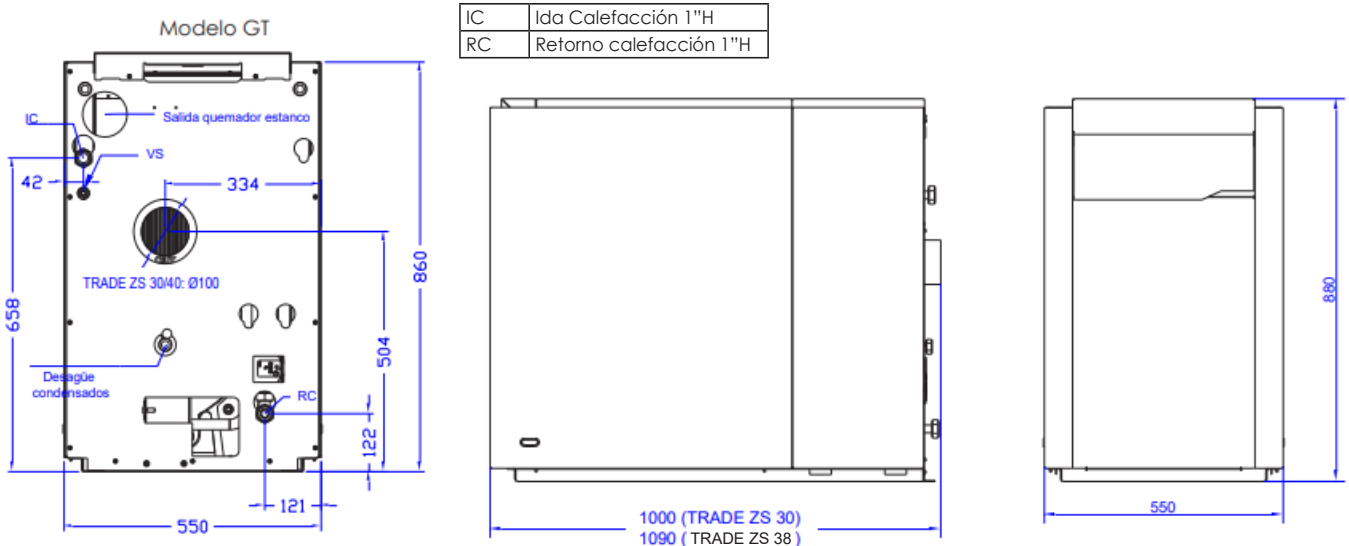
- Calefacción de alta eficiencia.
- Bajas emisiones contaminantes.
- Cuerpo de caldera de hierro fundido dotado de turbuladores para conseguir una alta eficiencia.
- Recuperador de placas fabricado en acero inoxidable.
- Quemador de gasóleo de bajo NOx de una etapa.
- Cuadro de control electrónico.

La caldera es controlada a través del cuadro de mandos, el cual permite regular el funcionamiento de todos los componentes de la caldera.

Cuando el quemador está en marcha, los productos de la combustión pasan a través del cuerpo de la caldera, donde tiene lugar la primera transferencia de calor hacia el agua de calefacción. Después los gases de combustión pasan por el recuperador, donde se produce una segunda transferencia de calor, consiguiéndose así un elevado rendimiento.

Los condensados de las calderas de condensación de gasóleo son ácidos, por lo que para proteger los conductos de la caldera y el medio ambiente, se recomienda instalar un sistema de neutralización de condensados.

Medidas



GRUPOS TÉRMICOS EN HIERRO FUNDIDO

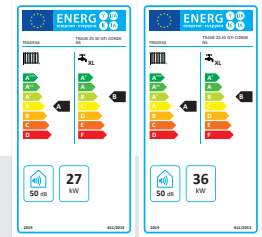


Cuadro técnico

MODELO	(Uds)	TRADE ZS GT CONDENS 30	TRADE ZS GT CONDENS 38
Nº Elementos	-	3	4
Potencia térmica ÚTIL a 80/60 °C (Pn)	kW	26,8	36,3
	kcal/h	22.780	31.218
Potencia térmica ÚTIL a 50/30 °C (Pn)	kW	28,4	38,3
	kcal/h	24.424	32.938
Potencia térmica NOMINAL (Qn)	kW	27	36
	kcal/h	23.220	30.960
Clase eficiencia energética estacional de calefacción	-	A	
Clase de eficiencia energética de caldeo de agua	-	-	
Temperatura gases de combustión a 80/60°C	°C	75	69
Temperatura gases de combustión a 50/30°C	°C	45	45
Caudal másico de humos	kg/s	0,0126	0,0168
Pérdida de presión lado gases	mbar	0,3	
Sobrepresión en cámara de combustión	mbar	0,13	0,2
Diámetro salida de humos	mm	100	
Dimensiones de la caldera:	alto x ancho	mm 880 x 550	
	longitud	mm 1000	mm 1090
Cámara de combustión:	diámetro	mm 280	
	profundidad	mm 320	mm 412
	volumen	m3 0,019	m3 0,025
Volumen total circuito humos	m3	0,03	0,038
Combustible	-	Gasóleo C	
Fluido calefacción	-	Agua	
Volumen de agua	l	19,6	23,4
Perfil de carga ACS	-	-	
Pérdida de presión circuito agua	mbar	35	45
Presión de prueba (cuerpo caldera)	bar	5,2	
Presión máxima de trabajo	bar	3	
Temperatura de trabajo	°C	60 - 90	
Temperatura termostato de seguridad agua	°C	110	
Temperatura termostato de seguridad humos	°C	110	
Nivel de sonido	dB	50 dB	
Tiro de chimenea	mbar	Min. 0,1	
Conexiones ida-retorno	-	según gráfico	
Alimentación eléctrica	-	230 V 50 Hz + T	
Peso	kg	189	212
Eficiencia energética a 30% de potencia calorífica nominal y régimen de baja temperatura (*)	%	96,0	96,7
Eficiencia útil a potencia calorífica nominal y régimen de alta temperatura (**)	%	91,1	91,4
Eficiencia energética estacional de calefacción	%	90,3	91,5
PRECIO	€	3.656,00	3.783,00

(*) Baja temperatura significa una temperatura de retorno (a la entrada del calefactor) de 30°C para las calderas de condensación, (**) Régimen de alta temperatura significa una temperatura de retorno de 60°C a la entrada del calefactor y una temperatura de alimentación de 80°C a la salida del calefactor.

TRADE ZS GTI CONDENS Calefacción y ACS Instantánea



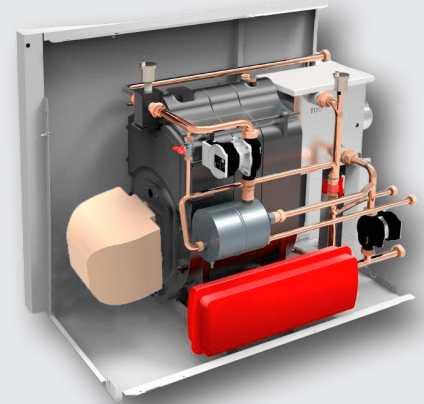
Las calderas de gasóleo de condensación de la gama TRADE ZS GTI CONDENS presentan las siguientes características:

- Calefacción y/o producción de agua caliente sanitaria instantánea.
- Calefacción de alta eficiencia.
- Bajas emisiones contaminantes.
- Cuerpo de caldera de hierro fundido dotado de turbuladores para conseguir una alta eficiencia.
- Intercambiador de serpentín de cobre para la producción instantánea de ACS.
- Recuperador de placas fabricado en acero inoxidable.
- Quemador de gasóleo de bajo NOx de una etapa.
- Cuadro de control electrónico.

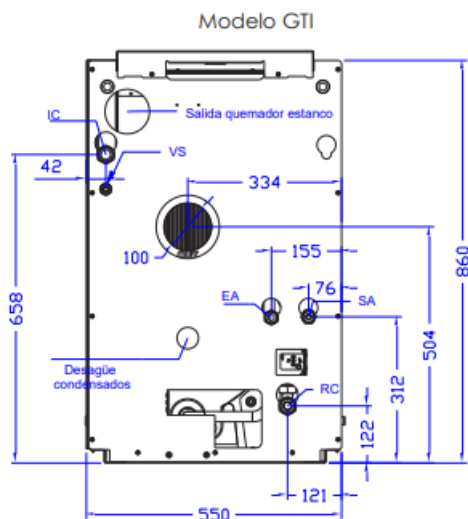
La caldera es controlada a través del cuadro de mandos, el cual permite regular el funcionamiento de todos los componentes de la caldera.

Cuando el quemador está en marcha, los productos de la combustión pasan a través del cuerpo de la caldera, donde tiene lugar la primera transferencia de calor hacia el agua de calefacción. Después los gases de combustión pasan por el recuperador, donde se produce una segunda transferencia de calor, consiguiéndose así un elevado rendimiento.

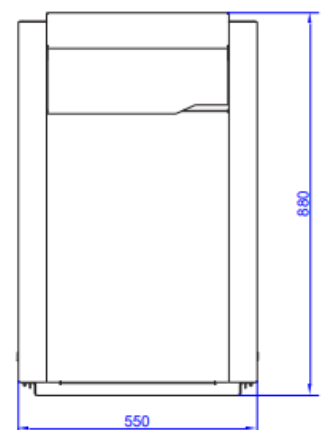
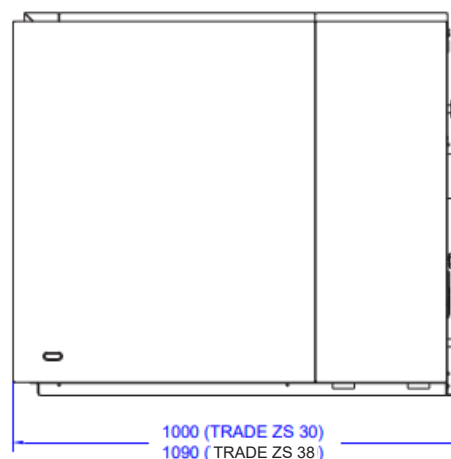
Los condensados de las calderas de condensación de gasóleo son ácidos, por lo que para proteger los conductos de la caldera y el medio ambiente, se recomienda instalar un sistema de neutralización de condensados.



Medidas



EA	Entrada A.F.S 3/4" M	RC	Retorno calefacción 1" H
SA	Salida A.C.S 3/4" M	VS	Válvula Seguridad ø10
IC	Ida Calefacción 1" H		



GRUPOS TÉRMICOS EN HIERRO FUNDIDO



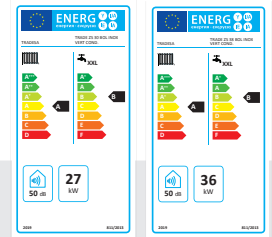
Cuadro técnico

MODELO	(Uds)	TRADE ZS GTI CONDENS 30	TRADE ZS GTI CONDENS 38
Nº Elementos	-	3	4
Potencia térmica ÚTIL a 80/60 °C (Pn)	kW	26,8	36,3
	kcal/h	22.780	31.218
Potencia térmica ÚTIL a 50/30 °C (Pn)	kW	28,4	38,3
	kcal/h	24.424	32.938
Potencia térmica NOMINAL (Qn))	kW	27	36
	kcal/h	23.220	30.960
Clase eficiencia energética estacional de calefacción	-	A	
Clase de eficiencia energética de caldeo de agua	-	B	
Temperatura gases de combustión a 80/60°C	°C	75	69
Temperatura gases de combustión a 50/30°C	°C	45	45
Caudal másico de humos	kg/s	0,0126	0,0168
Pérdida de presión lado gases	mbar	0,3	
Sobrepresión en cámara de combustión	mbar	0,13	0,2
Diámetro salida de humos	mm	100	
Dimensiones de la caldera:	alto x ancho	880 x 550	
	longitud	1000	1090
Cámara de combustión:	diámetro	280	
	profundidad	320	412
	volumen	0,019	0,025
Volumen total circuito humos	m3	0,03	0,038
Combustible	-	Gasóleo C	
Fluido calefacción	-	Agua	
Volumen de agua	l	19,6	23,4
Perfil de carga ACS	-	XL	
Pérdida de presión circuito agua	mbar	35	45
Presión de prueba (cuerpo caldera)	bar	5,2	
Presión máxima de trabajo	bar	3	
Temperatura de trabajo	°C	60 - 90	
Temperatura termostato de seguridad agua	°C	110	
Temperatura termostato de seguridad humos	°C	110	
Nivel de sonido	dB	50 dB	
Tiro de chimenea	mbar	Min. 0,1	
Conexiones ida-retorno	-	según gráfico	
Alimentación eléctrica	-	230 V 50 Hz + T	
Peso	kg	201	224
Eficiencia energética a 30% de potencia calorífica nominal y régimen de baja temperatura (**)	%	96,0	96,7
Eficiencia útil a potencia calorífica nominal y régimen de alta temperatura (*)	%	91,1	91,4
Eficiencia energética estacional de calefacción	%	90,3	91,5
PRECIO	€	3.912,00	4.045,00

(*) Baja temperatura significa una temperatura de retorno (a la entrada del calefactor) de 30°C para las calderas de condensación, 37°C para las calderas de baja temperatura, y 50°C para los demás aparatos de calefacción.

(**) Régimen de alta temperatura significa una temperatura de retorno de 60°C a la entrada del calefactor y una temperatura de alimentación de 80°C a la salida del calefactor

TRADE ZS BOL CONDENS Acumulador INOX de ACS de 100 l.



Las calderas de gasóleo de condensación de la gama TRADE ZS BOL CONDENS presentan las siguientes características: Calefacción y producción de agua caliente sanitaria instantánea a través de un acumulador de 100 l incluido.

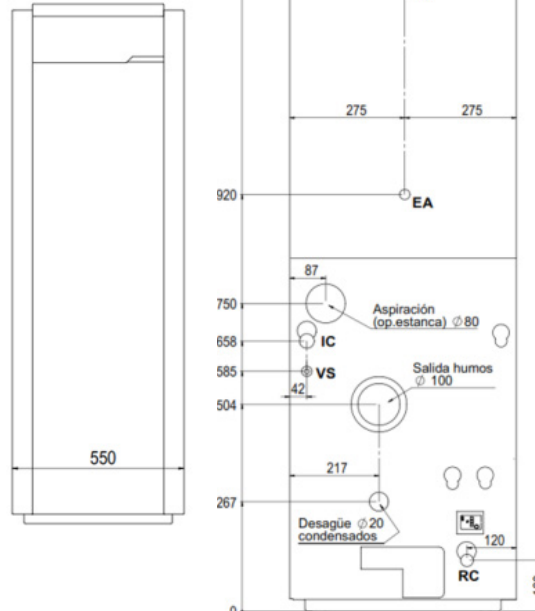
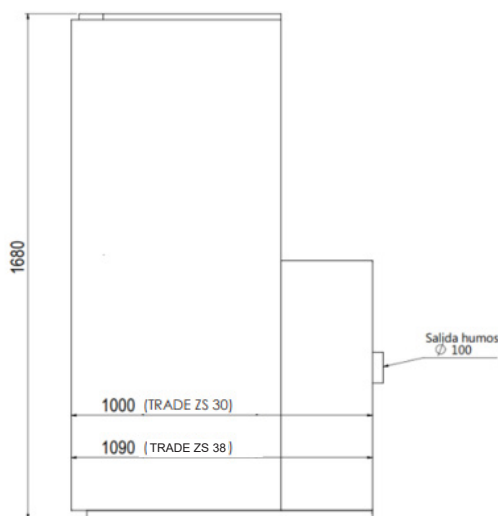
- Calefacción de alta eficiencia.
- Bajas emisiones contaminantes.
- Cuerpo de caldera de hierro fundido dotado de turbuladores para conseguir una alta eficiencia.
- Acumulador ACS INOX de 100l.
- Recuperador de placas fabricado en acero inoxidable.
- Quemador de gasóleo de bajo NOx de una etapa.
- Cuadro de control electrónico.

La caldera es controlada a través del cuadro de mandos, el cual permite regular el funcionamiento de todos los componentes de la caldera.

Cuando el quemador está en marcha, los productos de la combustión pasan a través del cuerpo de la caldera, donde tiene lugar la primera transferencia de calor hacia el agua de calefacción. Después los gases de combustión pasan por el recuperador, donde se produce una segunda transferencia de calor, consiguiéndose así un elevado rendimiento.

Los condensados de las calderas de condensación de gasóleo son ácidos, por lo que para proteger los conductos de la caldera y el medio ambiente, se recomienda instalar un sistema de neutralización de condensados.

Medidas



EA	Entrada A.F.S 3/4" M
SA	Salida A.C.S 3/4" M
IC	Ida Calefacción 1" H
RC	Retorno calefacción 1" H
VS	Válvula Seguridad ø10

GRUPOS TÉRMICOS EN HIERRO FUNDIDO

Cuadro técnico



MODELO	(Uds)	TRADE ZS BOL CONDENS 30	TRADE ZS BOL CONDENS 38
Nº Elementos	-	3	4
Potencia térmica ÚTIL a 80/60 °C (Pn)	kW	26,8	36,3
	kcal/h	22.780	31.218
Potencia térmica ÚTIL a 50/30 °C (Pn)	kW	28,4	38,3
	kcal/h	24.424	32.938
Potencia térmica NOMINAL (Qn))	kW	27	36
	kcal/h	23.220	30.960
Clase eficiencia energética estacional de calefacción	-	A	
Clase de eficiencia energética de caldeo de agua	-	B	
Temperatura gases de combustión a 80/60°C	°C	75	69
Temperatura gases de combustión a 50/30°C	°C	45	45
Caudal másico de humos	kg/s	0,0126	0,0168
Pérdida de presión lado gases	mbar	0,3	0,3
Sobrepresión en cámara de combustión	mbar	0,13	0,2
Diámetro salida de humos	mm	100	
Dimensiones de la caldera:	alto x ancho	mm 1680 x 550	
	longitud	mm 1000	mm 1090
Cámara de combustión:	diámetro	mm 280	
	profundidad	mm 320	mm 412
	volumen	m3 0,019	m3 0,025
Volumen total circuito humos	m3	0,03	0,038
Combustible	-	Gasóleo C	
Fluido calefacción	-	Agua	
Volumen de agua caldera	l	19,6	23,4
Volumen de agua depósito	l	100	
Perfil de carga ACS	-	XXL	
Pérdida de presión circuito agua	mbar	35	45
Presión de prueba (cuerpo caldera)	bar	5,2	
Presión máxima de trabajo caldera	bar	3	
Presión máxima de trabajo depósito	bar	6	
Temperatura de trabajo	°C	60 - 90	
Temperatura termostato de seguridad agua	°C	110	
Temperatura termostato de seguridad humos	°C	110	
Nivel de sonido	dB	50 dB	
Tiro de chimenea	mbar	Min. 0,1	
Conexiones ida-retorno	-	según gráfico	
Alimentación eléctrica	-	230 V 50 Hz + T	
Peso	kg	194	217
Eficiencia energética a 30% de potencia calorífica nominal y régimen de baja temperatura (**)	%	96,0	96,7
Eficiencia útil a potencia calorífica nominal y régimen de alta temperatura (*)	%	91,1	91,4
Eficiencia energética estacional de calefacción	%	90,3	91,5
PRECIO	€	5.694,00	5.846,00

(*) Baja temperatura significa una temperatura de retorno (a la entrada del calefactor) de 30°C para las calderas de condensación, 37°C para las calderas de baja temperatura, y 50°C para los demás aparatos de calefacción.

(**) Régimen de alta temperatura significa una temperatura de retorno de 60°C a la entrada del calefactor y una temperatura de alimentación de 80°C a la salida del calefactor



OFICINAS CENTRALES:

Sor Ángela de la Cruz, 30
28020 Madrid
Tel: +34 915 710 654

DELEGACIÓN BARCELONA

Avenida de Sentmenat, 126
08213 Polinya (Barcelona)
Tel.: 937 131 505
www.tradesa.com - tradesa@tradesa.com

Centro de formación y asistencia técnica-Madrid
Pol. Ind. San Marcos - C/ Edison, 18
28906 Getafe (Madrid)
Tel.: 91 683 17 40

Centro de formación y asistencia técnica-Barcelona
Avenida de Sentmenat, 126
08213 Polinya (Barcelona)
Tel.: 937 131 505

Distribuidor autorizado